



HPL RONDE VLOERPOT

Renovatie of nieuwbouw?
Onze vloerpot past altijd!

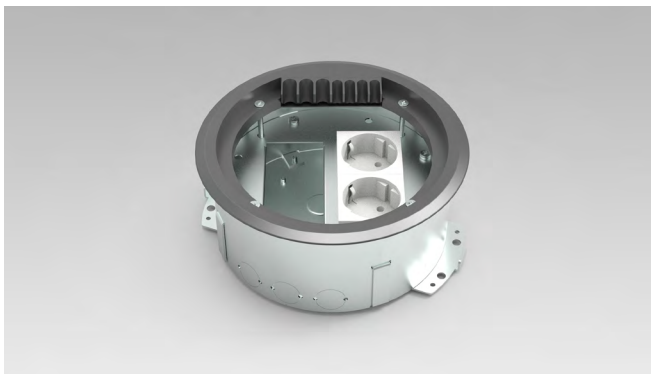
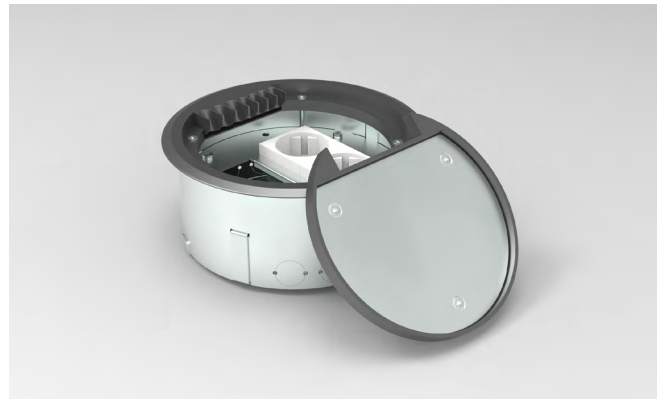


EENVOUDIGE PLAATSING EN VEELZIJDIG GEBRUIK

Veelzijdige vloerpot voor renovatie en nieuwbouw

Dit product is zowel geschikt voor renovaties als nieuwbouwprojecten, waardoor het een veelzijdige keuze is voor diverse bouwsituaties.

Voor de installatie van deze vloerpot is een minimale inbouwdiepte van 75 millimeter vereist. De ronde vorm van de vloerpot heeft hierbij als voordeel dat deze eenvoudig te boren is, waardoor de installatie nog sneller en nauwkeuriger kan worden uitgevoerd. Bovendien zijn er uitbreekpunten aan de onderzijde en zijkanten voor eenvoudige installatie.



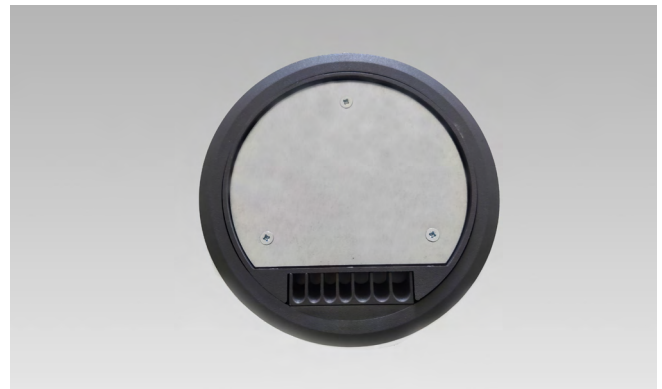
Configureerbaar systeem voor diverse toepassingen

Het complete systeem van de ronde vloerpot bestaat altijd uit een dubbele wandcontactdoos (wcd) en twee M45-uitsparingen, of vier data-uitsparingen. Deze veelzijdigheid biedt diverse mogelijkheden voor aanpassingen, waardoor de ideale samenstelling kan worden gekozen. Dit maakt het mogelijk om de configuratie nauwkeurig af te stemmen op de behoeften van de eindgebruiker.

Vloerpot met vlamdovend T5-deksel

De vloerpot wordt compleet geleverd, inclusief een ronde kunststof T5-deksel. Het kunststof ABS-deksel is vlamdovend en voorzien van een tapijtrand om oneffenheden te verbergen, ideaal voor een naadloze afwerking.

Let op: bij gebruik van rechte stekkers kan de deksel niet gesloten worden. Daarnaast voorkomt het ontwerp van de deksel dat naaldhakken vast komen te zitten in de kabeldoorvoer.



Specificaties van de vloerpot

Deze vloerpot biedt een draagkracht van minstens 350 kg bij correcte installatie. Met een vloerleg van 5-6 mm is deze vloerpot geschikt voor diverse vloerbedekkingen, waaronder tapijt.

Het is een veilige en kostenefficiënte oplossing die perfect past in kantooromgevingen, waar functionaliteit en budgetbewustheid belangrijk zijn.

UITVOERINGEN EN INVULMOGELIJKHEDEN



Vloerpotten

Vloerpot instort rond 75 mm 2x WCD randaarde + 2x M45 leeg	763.0010
Vloerpot instort rond 75 mm 2x WCD randaarde + 4x data-uitsparing	763.0015
Vloerpot instort rond 75 mm 2x WCD penaarde + 2x M45 leeg	763.0010B
Vloerpot instort rond 75 mm 2x WCD penaarde + 4x data-uitsparing	763.0015B



Overige componenten

HDMI coupler zwart	120.5020
Coax coupler	120.7077
M45 1v en 2v inzetplaat wit glans	262.2422-1



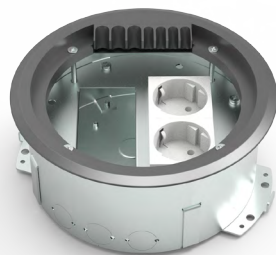
Vloerpot met gesloten deksel



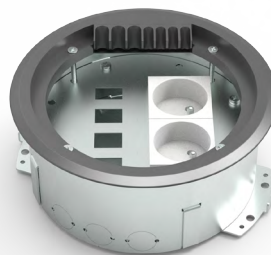
Onderkant met uitbreekpoorten



Onderkant met uitgeschoven stelvoet



763.0010 met randaarde



763.0015B met penaarde

