



# HPL STELFRAME

Eenvoudig verstelbare hoogtes voor optimale veelzijdigheid en innovatieve oplossingen in elke installatie.



# PRODUCTINFORMATIE

## HPL Stelframe



Speciaal ontwikkeld voor flexibele en stabiele installaties van vloerdozen. Het frame is gemaakt van duurzaam Sendzimir verzinkt staal en voorzien van vier verstelbare stelvoeten, waarmee de hoogte eenvoudig kan worden aangepast.

De voordelen van het HPL Stelframe:

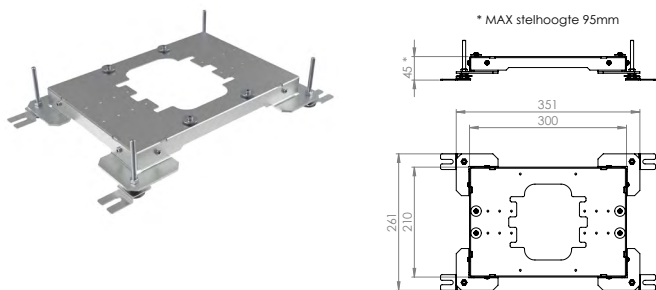
1. Geschikt voor diverse ondergronden, zoals beton.
2. Snelle en eenvoudige installatie dankzij de draaibare buitenste stelvoeten.
3. Universeel toepasbaar voor meerdere typen vloerdozen.

Beschikbare varianten:

1. 580.0001
  - Geschikt voor Smartbox, Servicebox en Powerbox.
2. 710.0001
  - Geschikt voor vloerdozen van 32, 50 en 80 mm.

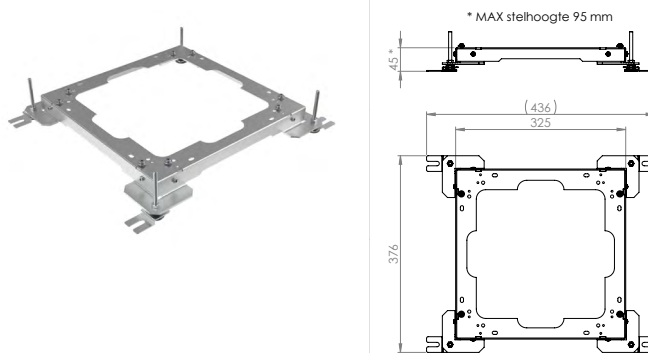
### 580.0001

Breedte frame:	300 mm
Lengte frame:	210 mm
Breedte frame incl. stelpoten:	351 mm
Lengte frame incl. stelpoten:	261 mm
Maximale stelhoogte:	95 mm



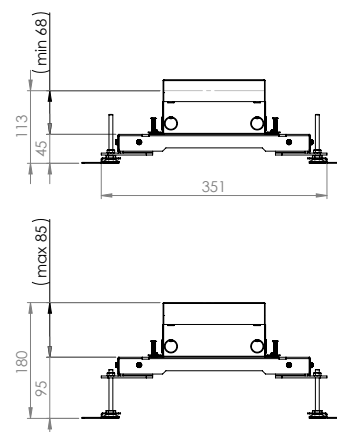
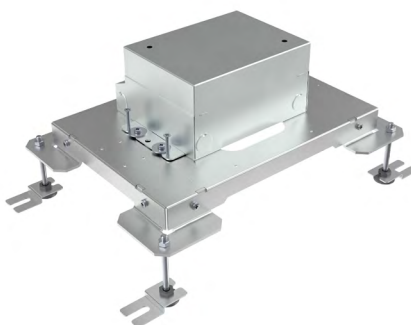
### 710.0001

Breedte frame:	325 mm
Lengte frame:	325mm
Breedte frame incl. stelpoten:	436 mm
Lengte frame incl. stelpoten:	376 mm
Maximale stelhoogte:	95 mm



### 580.001 in combinatie met de Smartbox+, Smartbox Pro en Servicebox+:

Breedte frame:	300 mm
Lengte frame:	210 mm
Breedte frame incl. stelpoten:	351 mm
Lengte frame incl. stelpoten:	261 mm
Minimale stelhoogte:	113 mm
Maximale stelhoogte:	180 mm

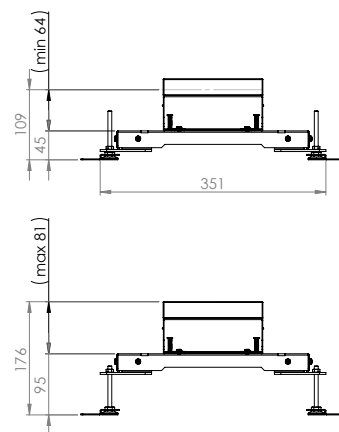
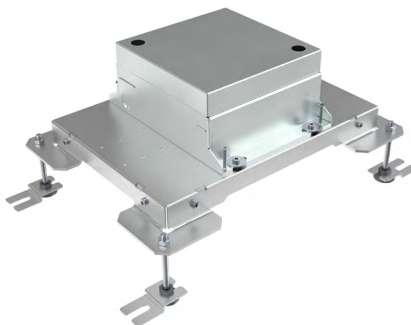


Type box	Artikelnummers	Minimale hoogte	Maximale hoogte
Servicebox+*	580.0001 + 583.0011, 583.0021, 583.0022, 583.0032, 583.0033, 583.0042, 583.0121, 583.0132, 583.0242	113 mm	178 mm
Smartbox Pro*	580.0001 + 582.0011, 582.0022, 582.0032, 582.0033, 582.0042, 582.0121, 582.0132, 582.0242	113 mm	178 mm
Servicebox+*	580.0001 + 581.0011, 581.0021, 581.0022, 581.0033, 581.0042, 581.0121, 581.0132, 581.0242	113 mm	178 mm

\*Ook verkrijgbaar in penaarde (BE/FR) uitvoering. Voeg een 'B' toe aan het artikelnummer.

### 580.001 in combinatie met de Powerbox:

Breedte frame:	300 mm
Lengte frame:	210 mm
Breedte frame incl. stelpoten:	351 mm
Lengte frame incl. stelpoten:	261 mm
Minimale stelhoogte:	109 mm
Maximale stelhoogte:	176 mm

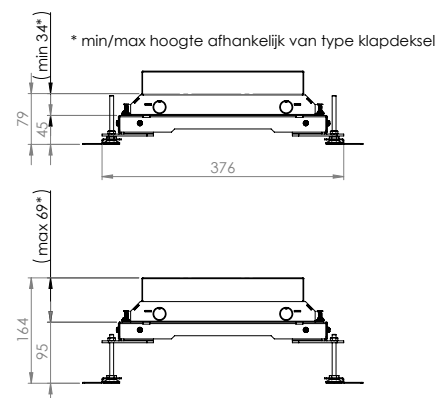
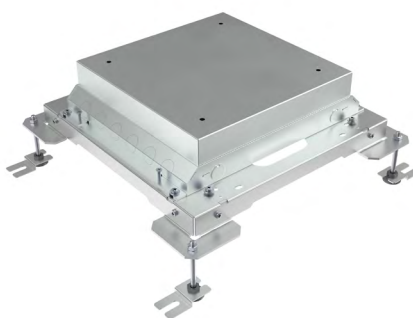


Type box	Artikelnummers	Minimale hoogte	Maximale hoogte
Powerbox*	580.0001 + 775.0310, 775.0320, 775.0330, 776.0310, 776.0320, 776.0321, 776.0330	109 mm	174 mm

\*Ook verkrijgbaar in penaarde (BE/FR) uitvoering. Voeg een 'B' toe aan het artikelnummer.

### 710.001 in combinatie met de vloerdoos instort 32 mm:

Breedte frame:	325 mm
Lengte frame:	325 mm
Breedte frame incl. stelpoten:	376 mm
Lengte frame incl. stelpoten:	436 mm
Minimale stelhoogte:	79 mm*
Maximale stelhoogte:	164 mm*

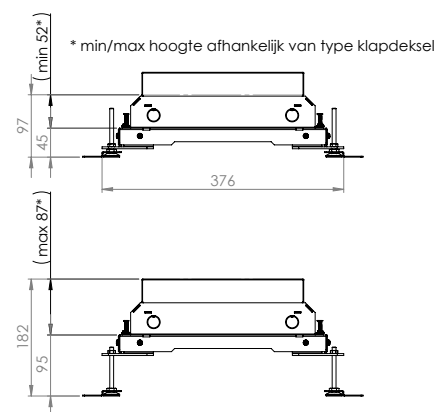


\*min/max hoogte afhankelijk van type klapdeksel

Type deksel	Artikelnummers	Minimale hoogte	Maximale hoogte
T3	710.0001 + 715.2110, 715.2111	79 mm	144 mm
T15(ZR)	710.0001 + 715.2310, 715.2311, 716.2310, 716.2311	89 mm	154 mm
T25(ZR)	710.0001 + 715.2410, 715.2411, 716.2410, 716.2411	99 mm	163 mm

## 710.001 in combinatie met de vloerdoos instort 50 mm:

Breedte frame:	300 mm
Lengte frame:	210 mm
Breedte frame incl. stelpoten:	351 mm
Lengte frame incl. stelpoten:	261 mm
Minimale stelhoogte:	97 mm*
Maximale stelhoogte:	182 mm*



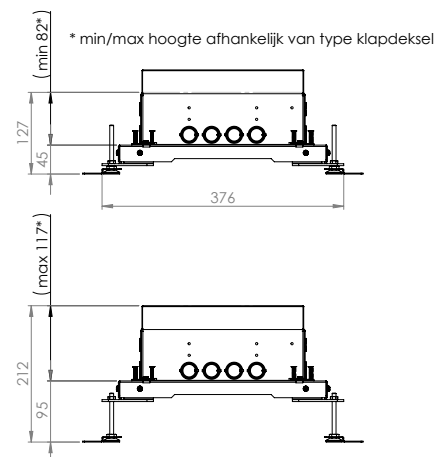
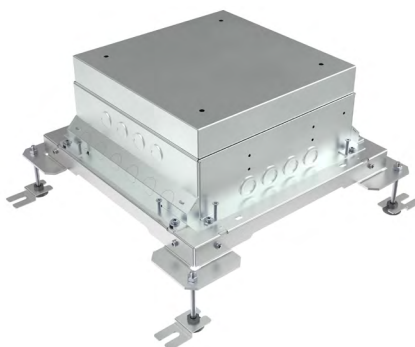
\*min/max hoogte afhankelijk van type klapdeksel

Type deksel	Artikelnummers	Minimale hoogte	Maximale hoogte
T3*	710.0001 + 715.0110, 715.0111, 715.0112, 715.0120, 715.0121, 715.0122	97 mm	162 mm
T15(ZR)*	710.0001 + 715.0310, 715.0311, 715.0312, 715.0320, 715.0321, 715.0322, 716.0310, 716.0311, 716.0312, 716.0320, 716.0321, 716.0322	107 mm	172 mm
T25(ZR)*	710.0001 + 715.0410, 715.0411, 715.0412, 715.0420, 715.0421, 715.0422, 716.0410, 716.0411, 716.0412, 716.0420, 716.0421, 716.0422	117 mm	182 mm

\*Ook verkrijgbaar in penaaarde (BE/FR) uitvoering. Voeg een 'B' toe aan het artikelnummer.

## 710.001 in combinatie met de vloerdoos instort 80 mm:

Breedte frame:	300 mm
Lengte frame:	210 mm
Breedte frame incl. stelpoten:	351 mm
Lengte frame incl. stelpoten:	261 mm
Minimale stelhoogte:	127 mm*
Maximale stelhoogte:	212 mm*



\*min/max hoogte afhankelijk van type klapdeksel

Type deksel	Artikelnummers	Minimale hoogte	Maximale hoogte
T3*	710.0001 + 715.1110, 715.1111, 715.1112	127 mm	162 mm
T15(ZR)*	710.0001 + 715.1310, 715.1311, 715.1312, 715.1320, 715.1321, 715.1322, 716.1310, 716.1311, 716.1312	137 mm	172 mm
T25(ZR)*	710.0001 + 715.1410, 715.1411, 715.1412, 716.1410, 716.1411, 716.1412	147 mm	212 mm

\*Ook verkrijgbaar in penaaarde (BE/FR) uitvoering. Voeg een 'B' toe aan het artikelnummer.