

1

2

3

4

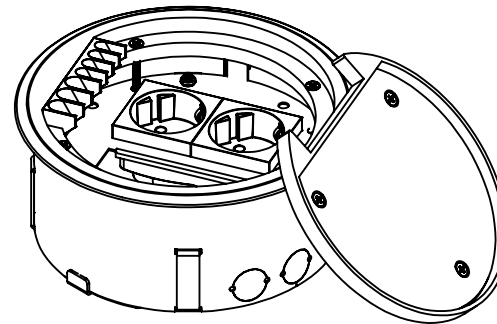
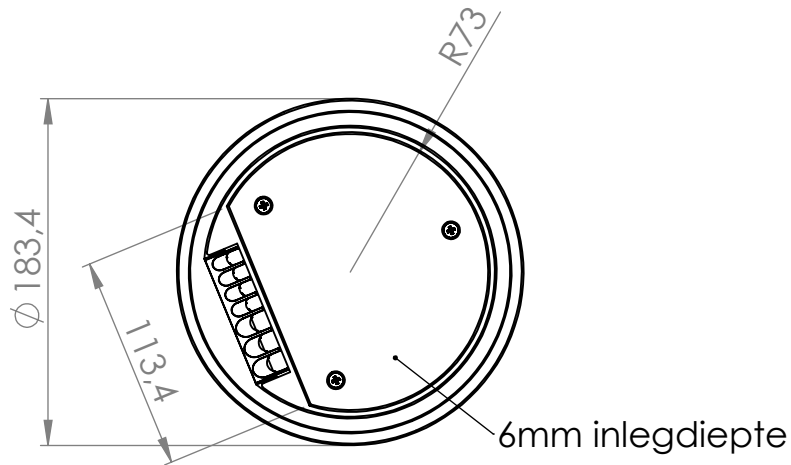
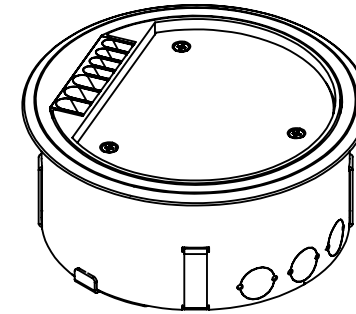
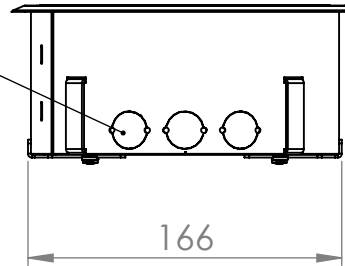
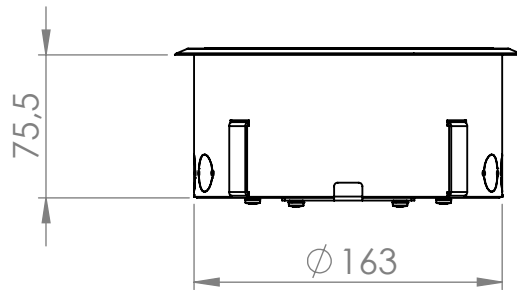
5

6

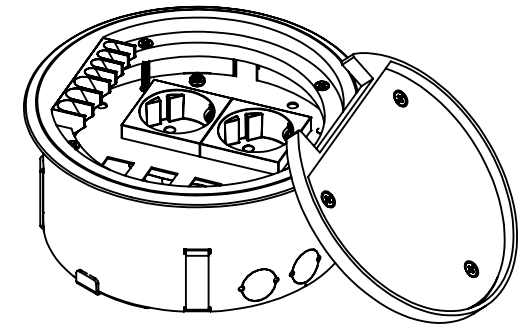
REVISIONS

Rev	Omschrijving	Datum	Contr
-----	--------------	-------	-------

10x uitbreekpoort
 $\varnothing 20$ (3/4")
 - 6x zijwand
 - 4x bodem



763.0010
 2x WCD 2x M45



763.0015
 2x WCD 4x data uitsparing
 (19.6x15)

boorgat diameter 165 tot 170 mm,
 vastzetten door middel van kit of lijm

Alle maten in mm
 Alg. maat tol. ISO 2768-M
 Alg. hoek tol. ISO 2768-M

Teknr:

763.001X

Omschrijving, project:

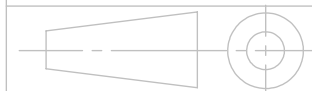
HPL vloerpot instort 75mm - rond
 Kunststof rond $\varnothing 160$ deksel, inleg 6mm

Projectinformatie:

Opmerking /nabehandeling:

Rev:

0



Getek	Cr datum	Ls datum
GH	30-4-2024	30-4-2024

DO NOT SCALE DRAWING

materiaal, nabehandeling
 Sendzimir / ABS

HPL Hurkmans Plaatwerk BV

Ontwerp en copyright Hurkmans Plaatwerk BV
 niets uit deze tekening mag zonder schriftelijke toestemming
 worden vermenigvuldigd of gebruikt door derden

A4

30-4-2024

Gewicht in gram 1880.27

schaal: 1:4

pagina 1 van 2

1

2

