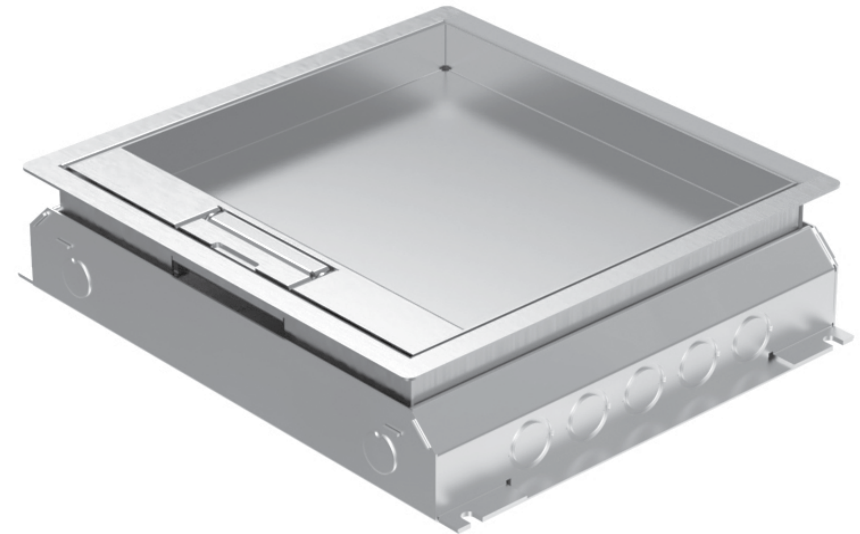
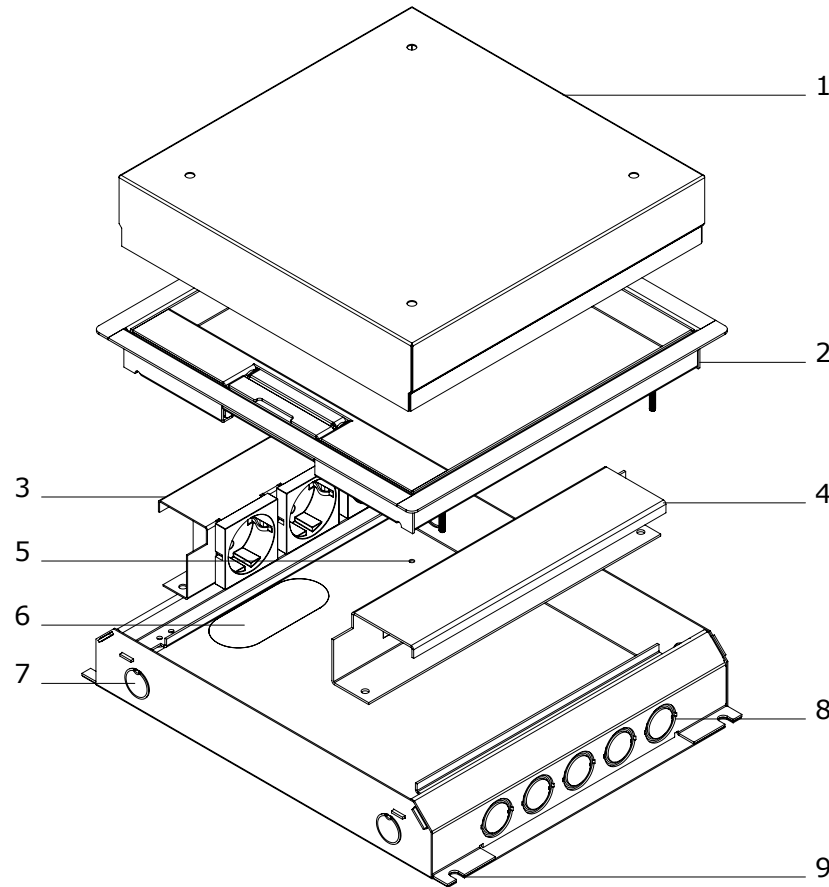


GUIDE D'INSTALLATION

boîte de sol 50mm avec couvercle inoxydable T25



- 1 - plaque de recouvrement métallique
- 2 - couvercle en acier inoxydable T25
- 3 - panneau encastré pour 2 ou 4 prises*
- 4 - panneau encastré pour 6/8x données ou 4x M45*
- 5 - point de montage de mise à la terre
- 6 - porte de sortie du fond de plaque (2x)
- 7 - trappe conduite de tuyau 20mm (4x)
- 8 - trappe conduite de tuyau 20/25mm (10x)
- 9 - 4 points de fixation/réglage du boîtier

*varie selon l'exécution

Consultez les développements les plus récents et notre gamme complète sur www.hplsistemas.be.

Avant d'effectuer l'installation, veuillez lire attentivement ce manuel. Une installation incorrecte peut avoir des conséquences négatives sur le fonctionnement de l'application.

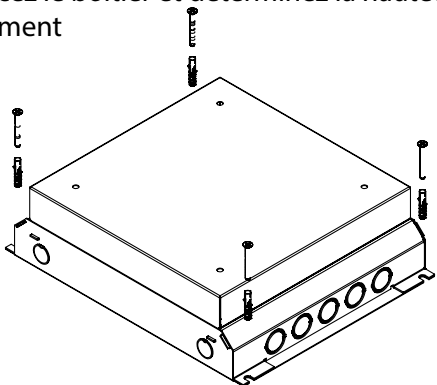
L'installation ne doit être réalisée que par un spécialiste qualifié en électrotechnique.

article
715.0410B
715.0411B
715.0412B

HPL Systems BV
verkoop@hplsistemas.nl
www.hplsistemas.be
5741ST Beek en Donk

édition novembre 2022
tout droits réservés

1: Placez le boîtier et déterminez la hauteur de versement

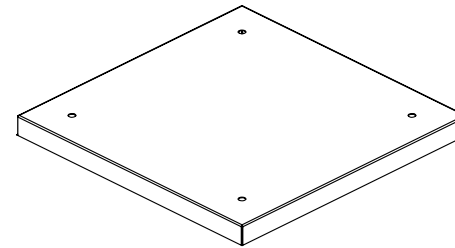


RESPECTEZ LA HAUTEUR DE VERSEMENT MINIMALE POUR LE COUVERCLE T25

Placez la boîte de sol dans la position correcte.
Sur la plaque de versement, la hauteur de versement pour chaque ensemble de couvercles est indiquée. Assurez-vous que le mortier de lissage atteint au moins la hauteur "MIN" de T25.
La hauteur de versement "MAX" indique jusqu'à quel niveau les vis fournies peuvent être utilisées.



4: Laissez la plaque de versement en place

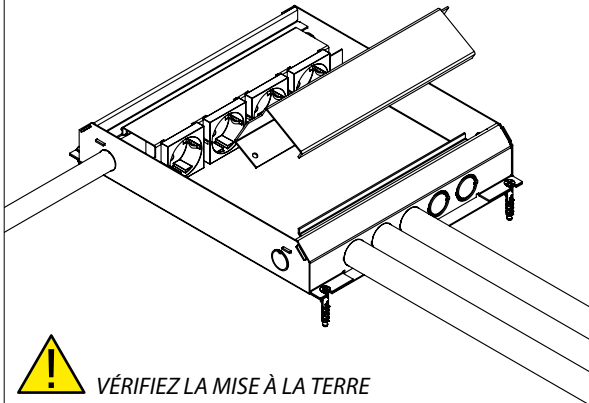


RETIREZ LE PLUS TARD POSSIBLE

Laissez la plaque de recouvrement métallique en place jusqu'à ce que le sol soit posé.

Astuce : Retirez la plaque de versement après la pose du revêtement de sol pour éviter d'endommager l'ensemble du couvercle.

2: Raccordez les conduites de tuyaux



VÉRIFIEZ LA MISE À LA TERRE

Retirez la plaque de versement et démontez les panneaux encastrés.

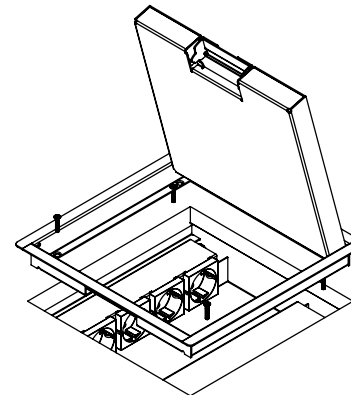
Les ports de rupture pour les conduites de tuyaux peuvent être poussés.

Montez les conduites de tuyaux et raccordez les composants 230V (y compris la mise à la terre) / données.

Remplacez les panneaux encastrés dans la boîte de sol.

Remplacez la plaque de versement métallique sur la boîte de sol.

5: Placez l'ensemble de couvercle

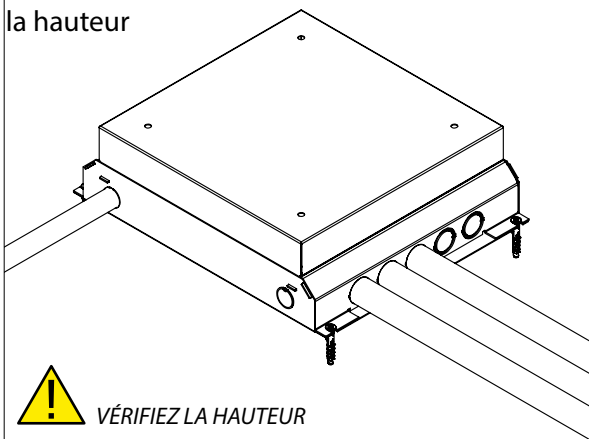


Retirez la plaque de versement et retournez-la à HPL ou à votre point de vente en gros.

Fixez le bord extérieur de l'ensemble du couvercle à l'aide des quatre vis fournies.

Assurez-vous que la sortie de câble se trouve toujours du côté libre. Sinon, le couvercle risque de ne pas se fermer correctement.

3: Fermez les fissures et les interstices et vérifiez la hauteur



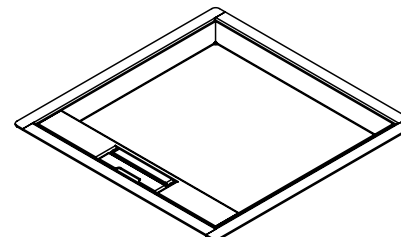
VÉRIFIEZ LA HAUTEUR

Fermez hermétiquement les fissures et les ouvertures.

Vérifiez si la boîte de sol et les conduites de tuyaux sont solidement fixées.

Sur le côté de la plaque de versement, le niveau de versement minimal pour le couvercle T25 est indiqué. Assurez-vous que le mortier de lissage dépasse le niveau "MIN".

6: Contrôlez l'installation et le fonctionnement corrects



Vérifiez maintenant si l'installation a été correctement réalisée.