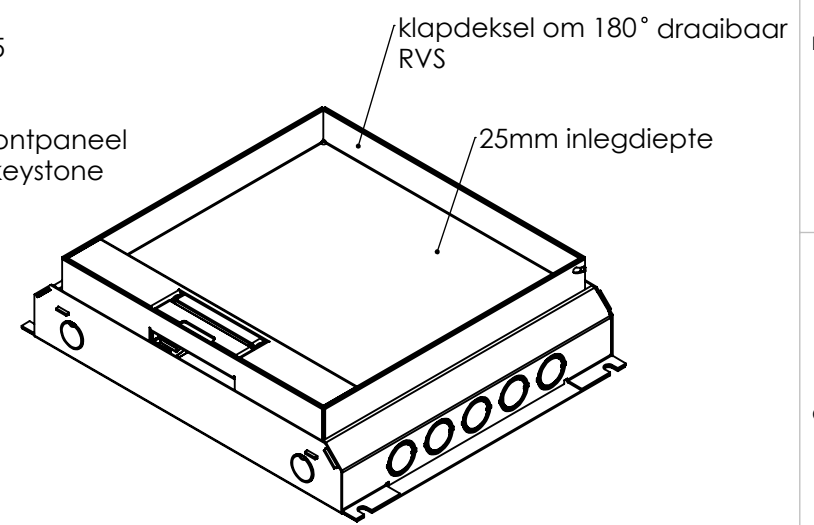
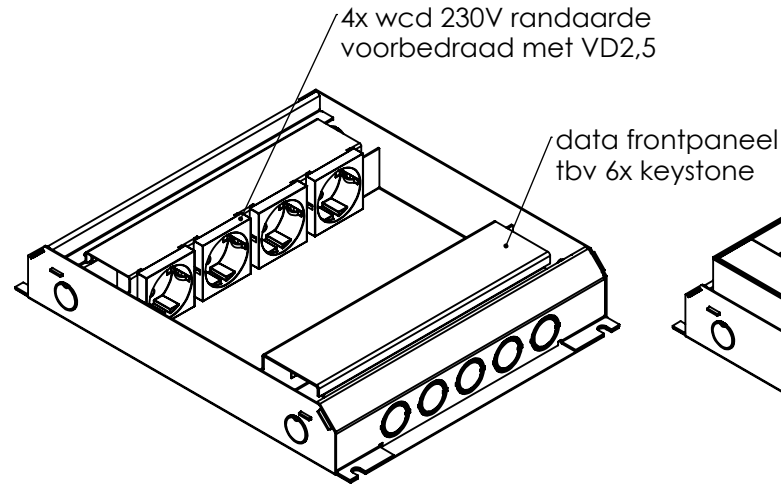
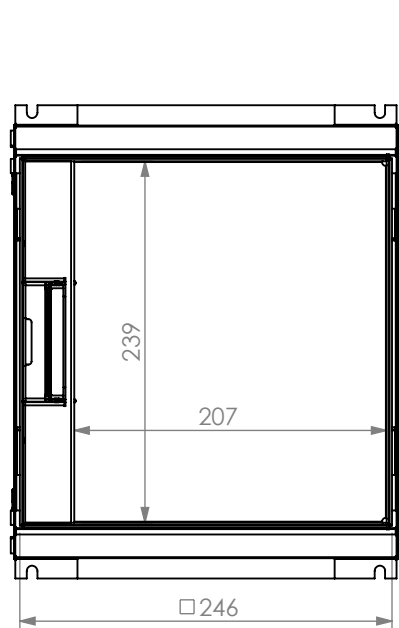
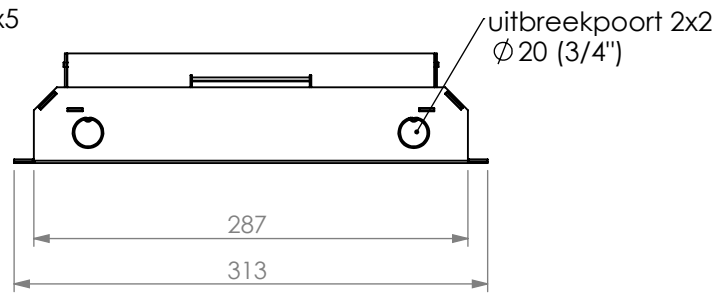
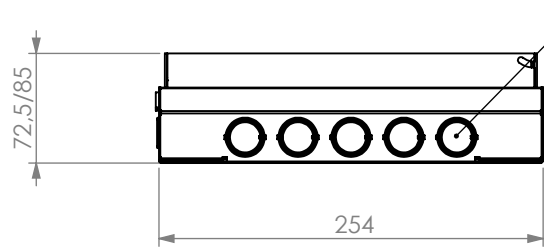


REVISIONS			
Rev	Omschrijving	Datum	Contr

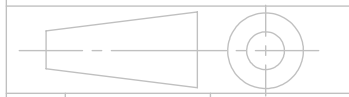


wordt geleverd inclusief "tijdelijke afdekplaat" tbv storten in beton of dekvloer

Alle maten in mm
 Alg. maat tol. ISO 2768-M
 Alg. hoek tol. ISO 2768-M

Teknr: 716.0410

Omschrijving, project:
 HPL vloerdoos instort 50mm - T25ZR
 4x WCD + 6x data-uitsparing 15x19.6mm



Projectinformatie:

Opmerking /nabehandeling:

Rev: 0

Getek	Cr datum	Ls datum
GH	22-6-2022	14-10-2022

DO NOT SCALE DRAWING
 materiaal, nabehandeling
 sendzimir + RVS

HPL Hurkmans Plaatwerk BV
 Ontwerp en copyright Hurkmans Plaatwerk BV
 niets uit deze tekening mag zonder schriftelijke toestemming
 worden vermenigvuldigd of gebruikt door derden

A4
 14-10-2022

Gewicht in gram 2846.31

schaal: 1:5

pagina 5 van 8