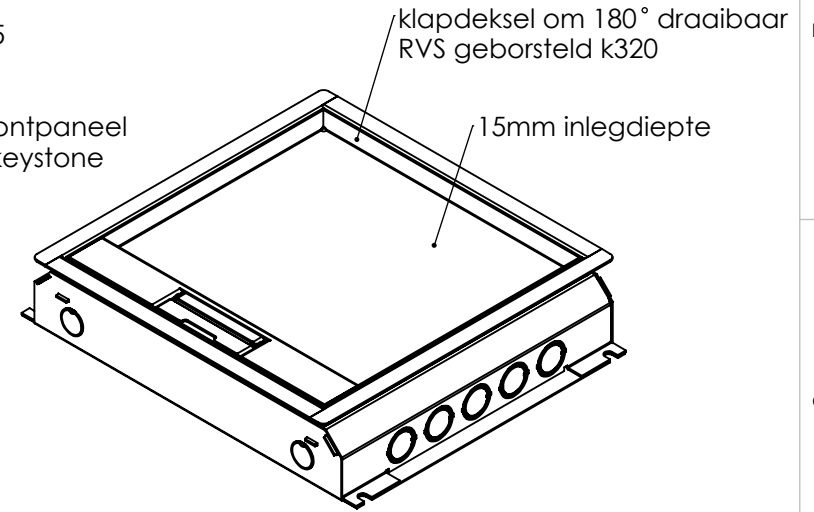
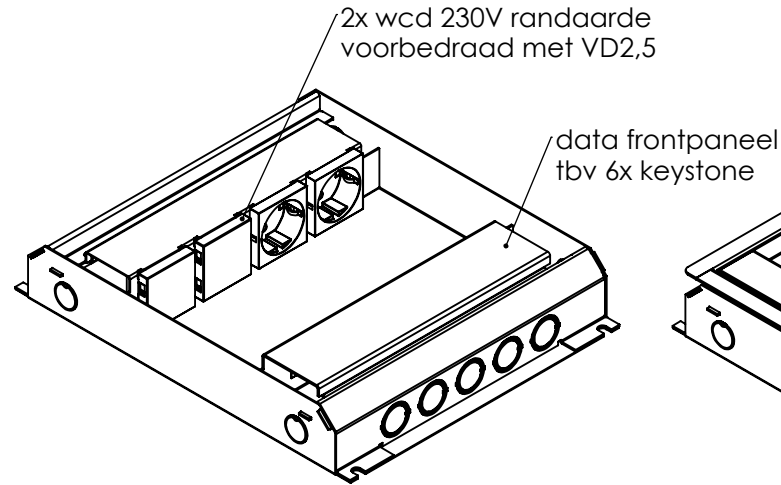
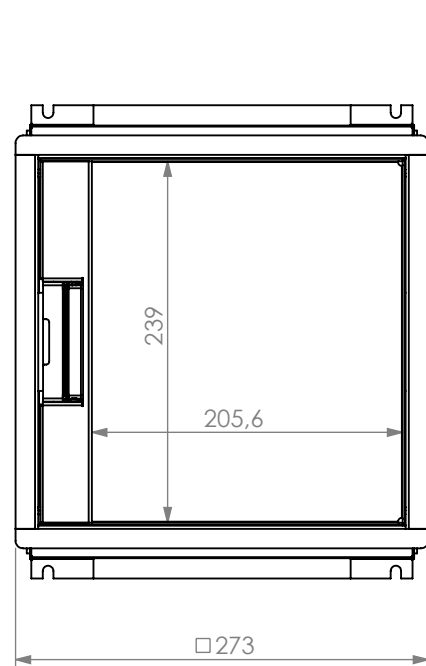
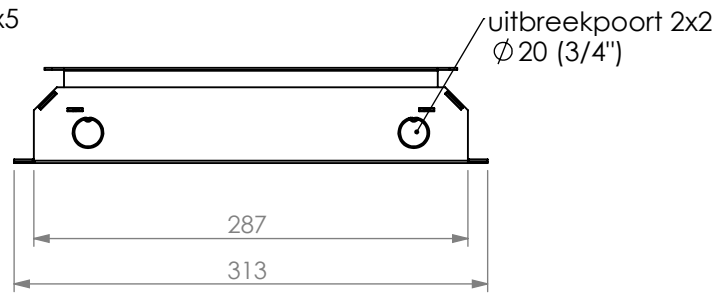
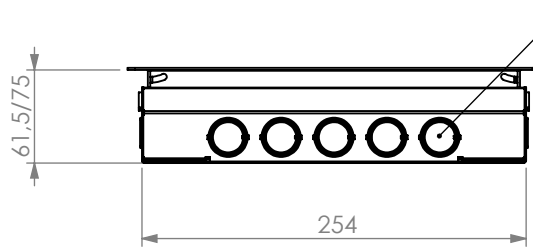


REVISIONS			
Rev	Omschrijving	Datum	Contr



wordt geleverd inclusief "tijdelijke afdekplaat" tbv storten in beton of dekvloer

Alle maten in mm Alg. maat tol. ISO 2768-M Alg. hoek tol. ISO 2768-M		Teknr: <b>715.0320</b>	Omschrijving, project: <b>HPL vloerdoos instort 50mm - T15</b> 2x WCD + 6x data uitsparing 15x19.6mm
		Projectinformatie:	Opmerking / nabehandeling:
Getek	Cr datum	Ls datum	Rev: <b>0</b>
<b>GH</b>	<b>22-6-2022</b>	<b>14-10-2022</b>	<b>A4</b>
		DO NOT SCALE DRAWING	<b>Hurkmans Plaatwerk BV</b> Ontwerp en copyright Hurkmans Plaatwerk BV niets uit deze tekening mag zonder schriftelijke toestemming worden vermenigvuldigd of gebruikt door derden
		materiaal, nabehandeling sendzimir + RVS	
		Gewicht in gram 2682.48	schaal: 1:5 pagina 5 van 8