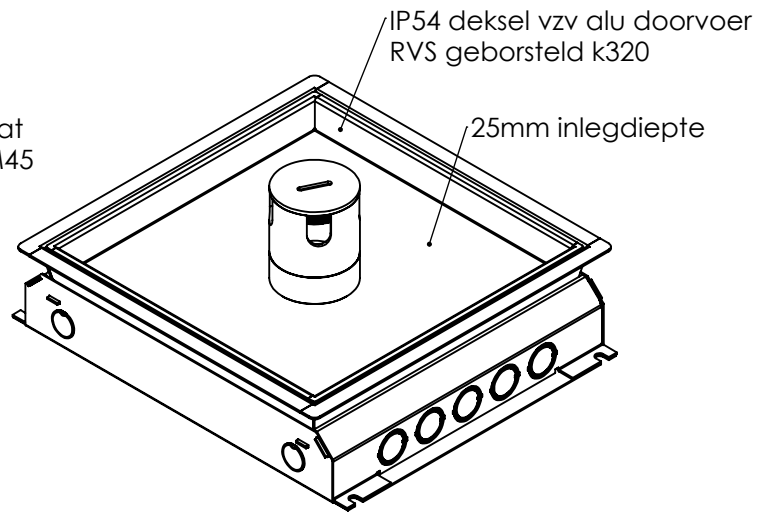
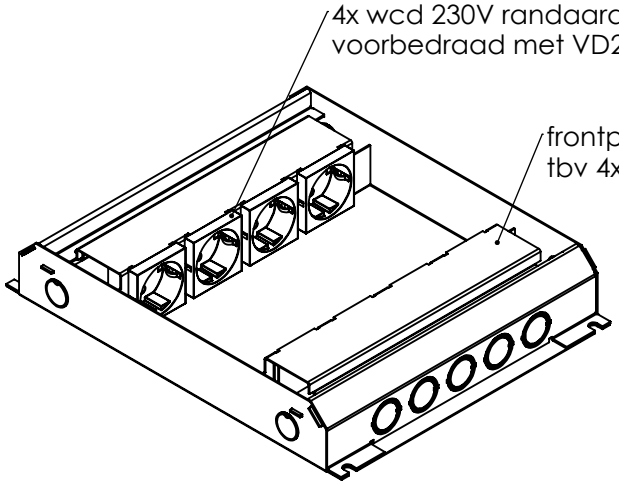
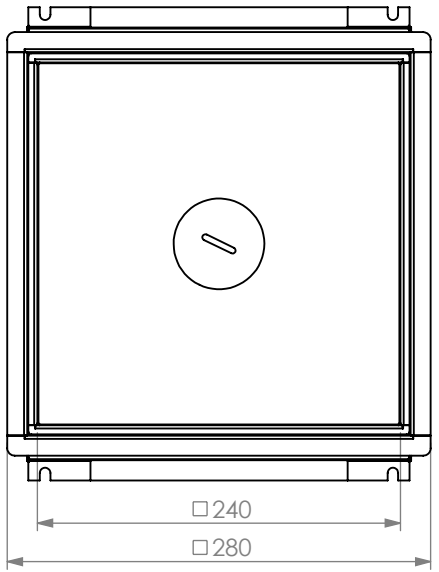
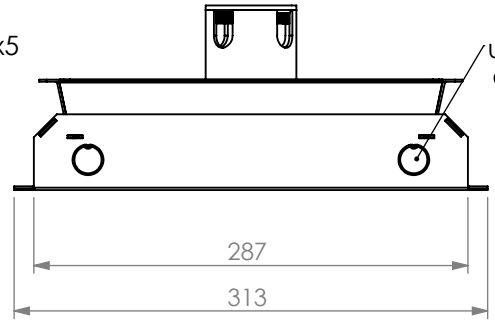
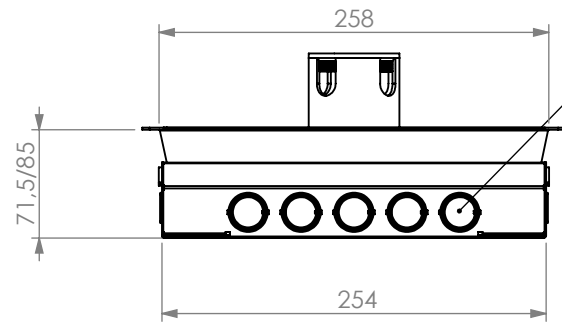


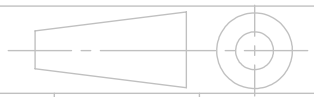
| REVISIONS |              |       |       |
|-----------|--------------|-------|-------|
| Rev       | Omschrijving | Datum | Contr |
|           |              |       |       |



Alle maten in mm  
 Alg. maat tol. ISO 2768-M  
 Alg. hoek tol. ISO 2768-M

Teknr:  
**717.0412**

Omschrijving, project:  
**HPL vloerdoos instort 50mm - T25 IP54**  
 4x WCD + 4x M45 leeg 45x45mm



Projectinformatie:

Opmerking / nabehandeling:

Rev:  
**0**

wordt geleverd inclusief "tijdelijke afdekplaat"  
 tbv storten in beton of dekvloer

| Getek | Cr datum  | Ls datum   |
|-------|-----------|------------|
| GH    | 22-6-2022 | 14-10-2022 |

DO NOT SCALE DRAWING  
 materiaal, nabehandeling  
 sendzimir + RVS

**HPL** Hurkmans Plaatwerk BV

Ontwerp en copyright Hurkmans Plaatwerk BV  
 niets uit deze tekening mag zonder schriftelijke toestemming  
 worden vermenigvuldigd of gebruikt door derden

14-10-2022

A4  
 14-10-2022