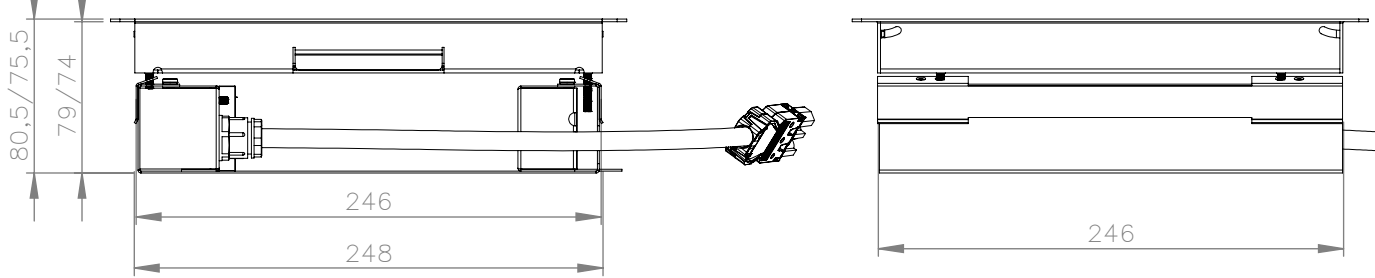


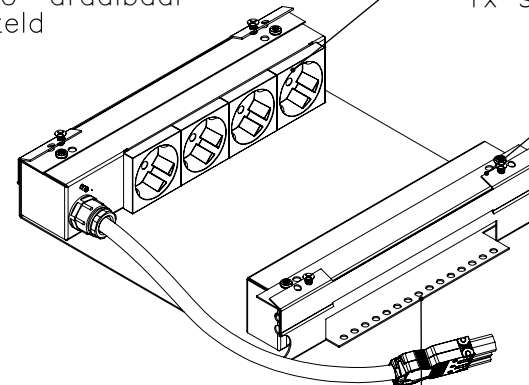
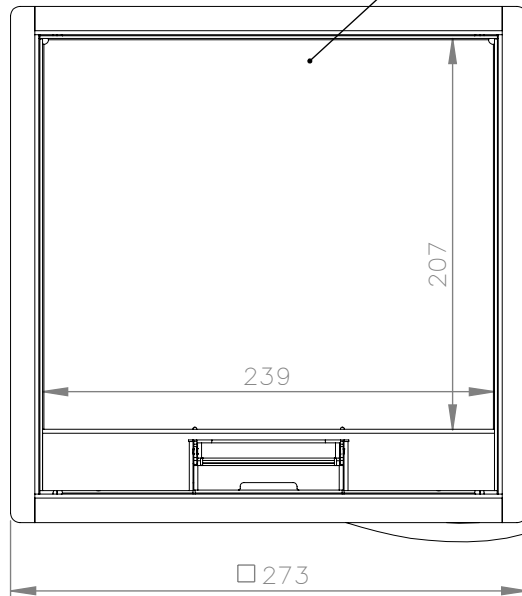
totale hoogte na montage 74mm



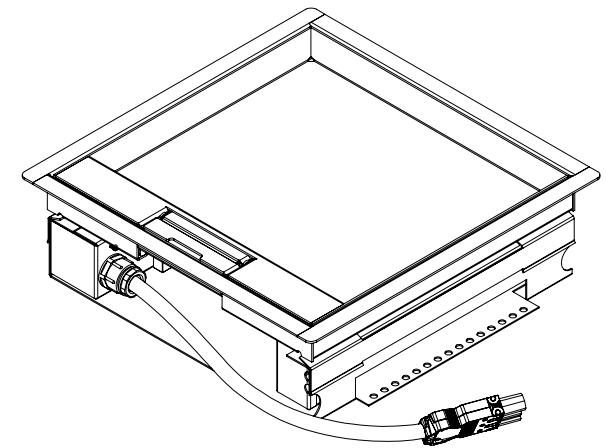
klapdeksel om 180° draaibaar
RVS k320 geborsteld
25mm inlegdiepte

4xwcd 230V randaarde
voorbedraad met VD2,5
1x steker 3-polig M in

Data frontpaneel
tbv 6x keystone



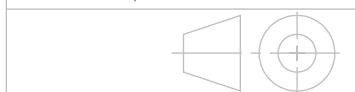
Uitvoer datakabel
recht achter keystone.
Trekcontlasting dmv tie-wrap



Alle maten in millimeters
Alg. maat tol. ± 0,25
Alg. hoek tol. ± 0,25°
Gereedschap

Tekening nummer
715.1730

Omschrijving, project
Vloerdoos basic 62mm, RVS T25
klapdeksel



Projectinformatie
DO NOT SCALE DRAWING

Opmerking
4 wcd, 6 data

| Getek. | Datum | Revisie |
|--------|-----------|-----------|
| WH | 19-2-2004 | 19-3-2014 |

Materiaal, nabehandeling
Sendzimir 1.0-3.0 mm

HPL HURKMANS PLATWERK BV
Ontwerp en copyright Hurkmans Plaatwerk BV
niets uit deze tekening mag zonder schriftelijke toestemming
worden vermenigvuldigd of gebruikt door derden

A4
28-7-2015

Advies maten tbv uitsparing tegel/vloer:
- 248x248mm vierkant
- radius hoeken max 6mm
- bij CNC diagonaal naar buiten max 6mm

Gewicht in kg: 3.09

Schaal: 1:4

Pagina 1 van 1