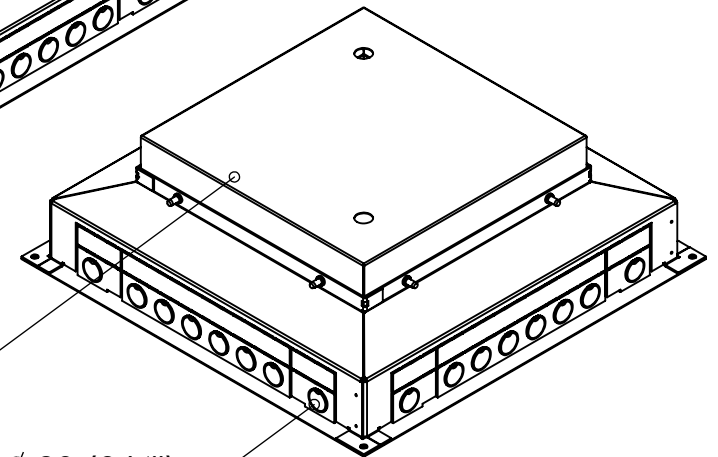
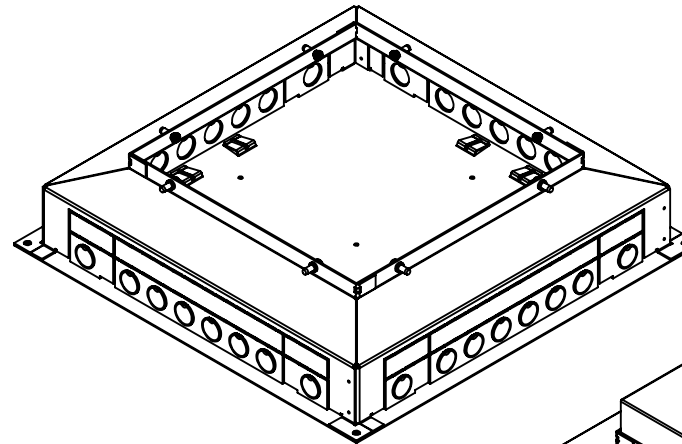
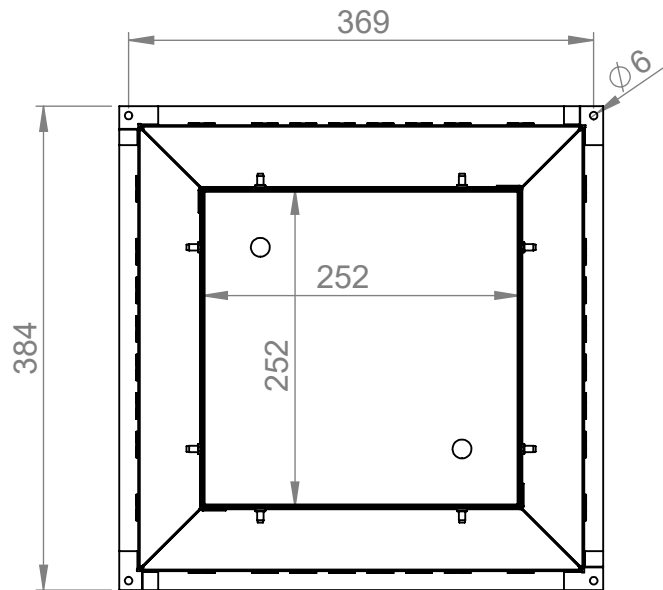


* aanbevolen minimale instortdiepte 95mm
maximale instortdiepte 115mm



geleverd met
tijdelijke afdekplaat

uitbreekpoort $\varnothing 20$ (3/4")
8x per zijde



bruikbaar icm basic vloerdozen

Alle maten in mm Alg. maat tol. ISO 2768-M Alg. hoek tol. ISO 2768-M		Teknr: 805.0090	Omschrijving, project: HPL Combi90 instortbehuizing voor verzonken vloergoot en buisleiding	
		Projectinformatie:	Opmerking / nabehandeling:	
Getek	Cr datum	Is datum	Rev: 0	
BR	7-8-2014	7-2-2023	Hurkmans Plaatwerk BV	
DO NOT SCALE DRAWING			Ontwerp en copyright Hurkmans Plaatwerk BV niets uit deze tekening mag zonder schriftelijke toestemming worden vermenigvuldigd of gebruikt door derden	
materiaal, nabehandeling sendzimir			A4	
Gewicht in gram 3749.0			schaal: 1:5	7-2-2023
			pagina 2 van 2	