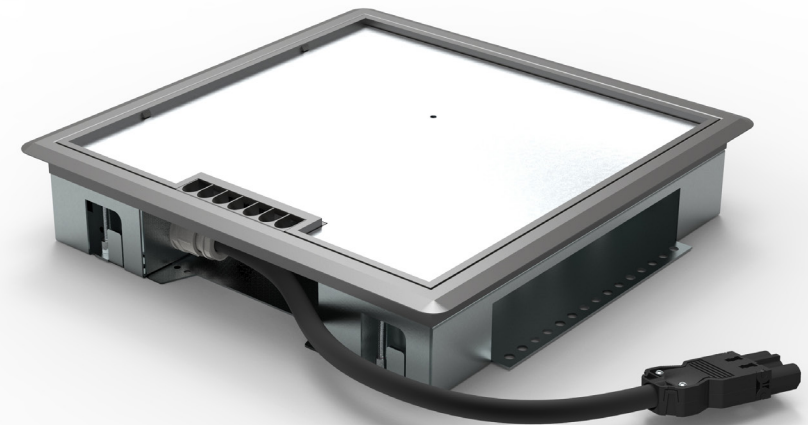
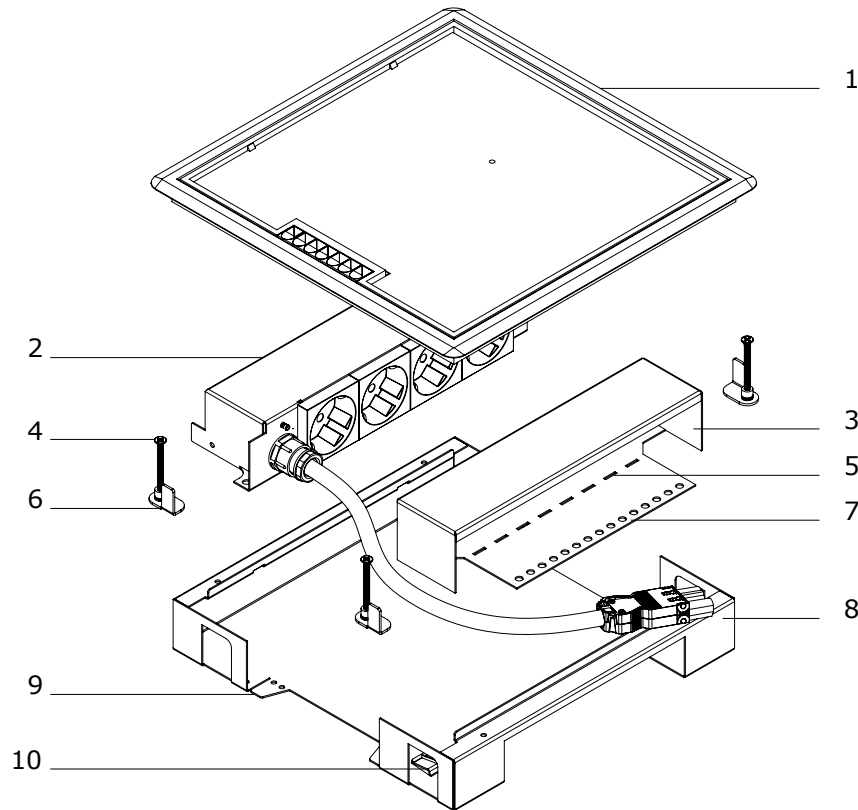


INSTALLATIEHANDLEIDING

verhoogde-vloer systemen: vloerdoos compact



- 1 - T3 of T15 klapdeksel*
- 2 - inbouwpaneel 2 t/m 4 wcd's afgemonteerd*
- 3 - inbouwpaneel 6 data, 8 data of 4 m45*
- 4 - 4 montageschroeven vanuit dekselrand
- 5 - buiglijn data optioneel
- 6 - 4 plaatklemmen montage
- 7 - optionele trekontlasting (tie-wrap)
- 8 - behuizing vloerdoos
- 9 - 2 buigklemmen per inbouwpaneel
- 10 - 2 klemlippen inbouw datapaneel

*varieert per uitvoering

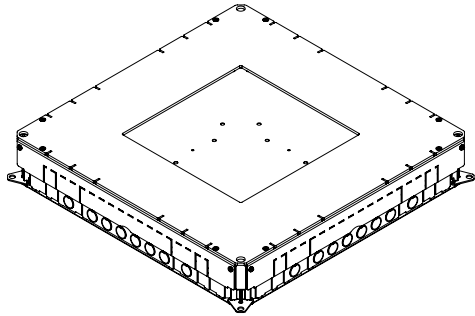
Kijk voor de meest actuele ontwikkelingen op www.hurkmansplaatwerk.nl
U vindt ons complete aanbod in onze e-catalogus op www.hplsyste.ms.nl

Lees voorafgaand aan de installatie deze handleiding aandachtig. Incorrecte installatie kan negatieve gevolgen hebben op het functioneren van de toepassing.

785.1230	785.1641
785.1231	785.1642
785.1232	785.4220
785.1235	785.4221
785.1236	785.4620
785.1237	785.4621
785.1240	785.5220
785.1241	785.5221
785.1242	785.5620
785.1630	785.5621
785.1631	
785.1632	
785.1635	
785.1636	
785.1637	
785.1640	

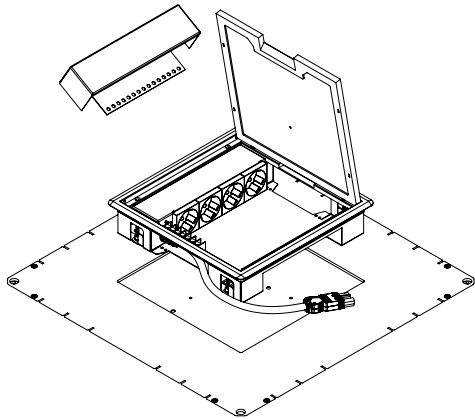
HPL Systems BV
verkoop@hplsyste.ms.nl
www.hplsyste.ms.nl
5741ST Beek en Donk

uitgave 71020109
2017 alle rechten voorbehouden



Plaats de Easybox of goot-dekselplaat voorzien van uitsparing volgens bijlage.

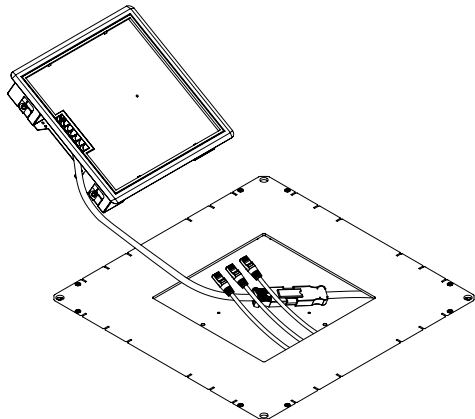
In de regel hoort de bovenplaat gelijk te liggen met de bovenkant vloer. Naderhand kan de vloerdoos geplaatst worden.



Stel vast dat de plaatklemmen(6) niet buiten de behuizing(8) uitsteken.

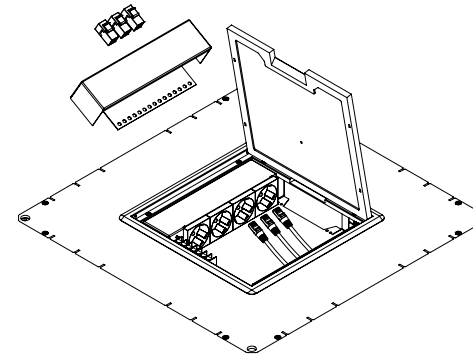
Verwijder in het geval van data-aansluiting het datapaneel(3) tijdelijk.

Let op: Verwijder nooit de wcd-module(2) om geldigheid CE te behouden



Haal de databekabeling door het plaatgat en houd deze bovenvloers. De 3-polige stekker voor elektrificatie mag aangesloten worden, eventueel wordt deze vooraf voorzien van trekontlasting.

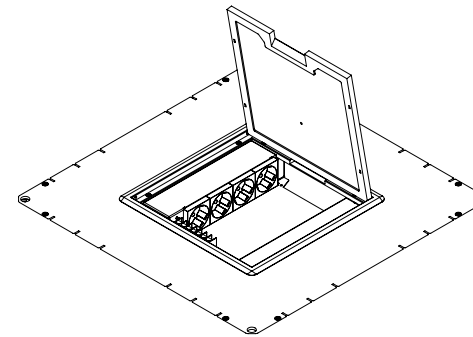
De vloerdoos wordt vervolgens onder een hoek- of recht door het gat geplaatst. De eerder apart gelegde datakabels worden door de doos heen gehaald waar het datacompartiment(3) heeft gezeten.



Plaats eventueel keystone's in het eerder verwijderde datapaneel(3). Indien de keystone's direct aan de kabel zitten mogen deze in het paneel geklikt worden.

Wanneer de data geïnstalleerd is kunnen de kabels voorzien worden van trekontlasting. Dit kan door middel van een tie-wrap door de gaten in de achterzijde van het paneel(7).

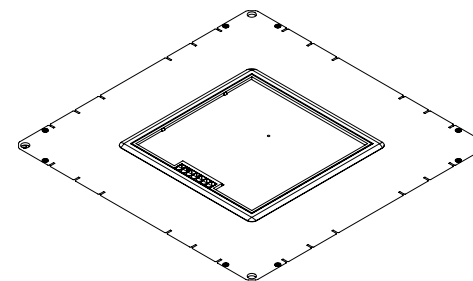
Tip: Standaard is het datapaneel voorzien van 15x19,6mm uitsparing.



Plaats het paneel terug in zijn oorspronkelijke positie. Eerst met de hoek om de behuizing aan de bovenkant, dan een draaibeweging om de onderkant in de klemmen(10) te schuiven.

Leg de vloerbedekking. Denk aan richtingsafhankelijkheid van patronen bij het inleggen van de klapdeksel.

Draai tot slot de vier bouten(4) in de klapdeksel aan waardoor de vloerdoos aan de tegel geklemd wordt.



De vloerdoos is geïnstalleerd. Ga alles een laatste keer na en bevestig dat alles naar behoren werkt.