

1

2

3

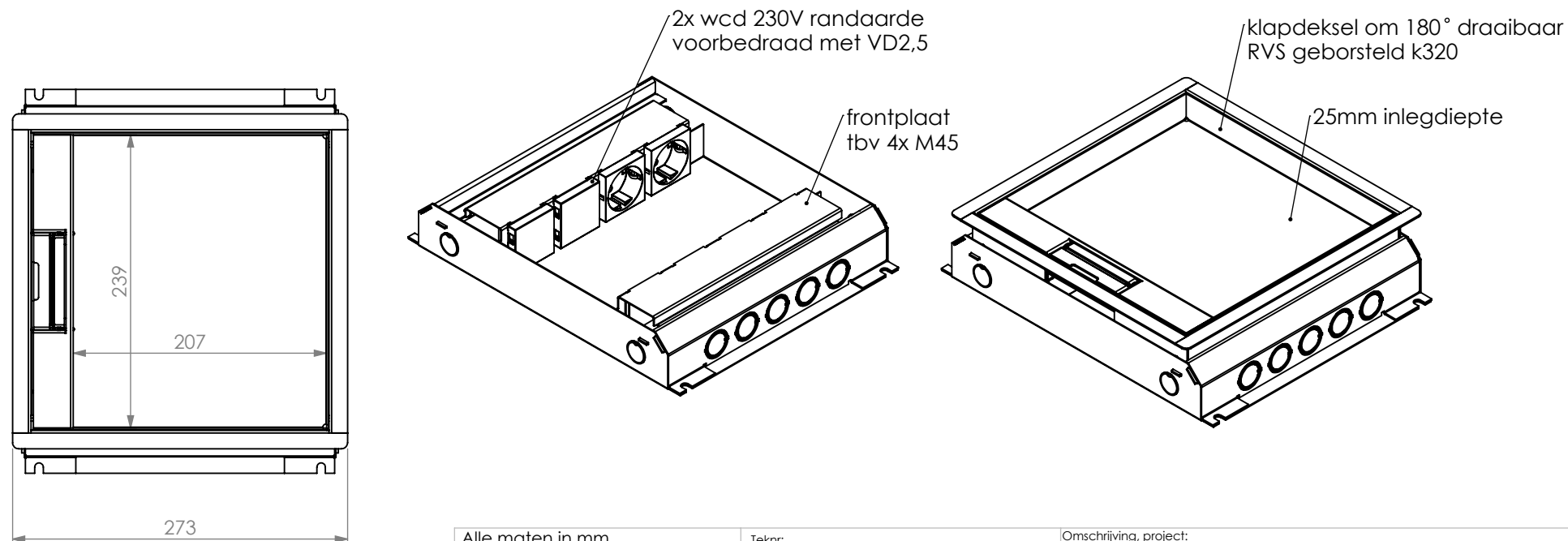
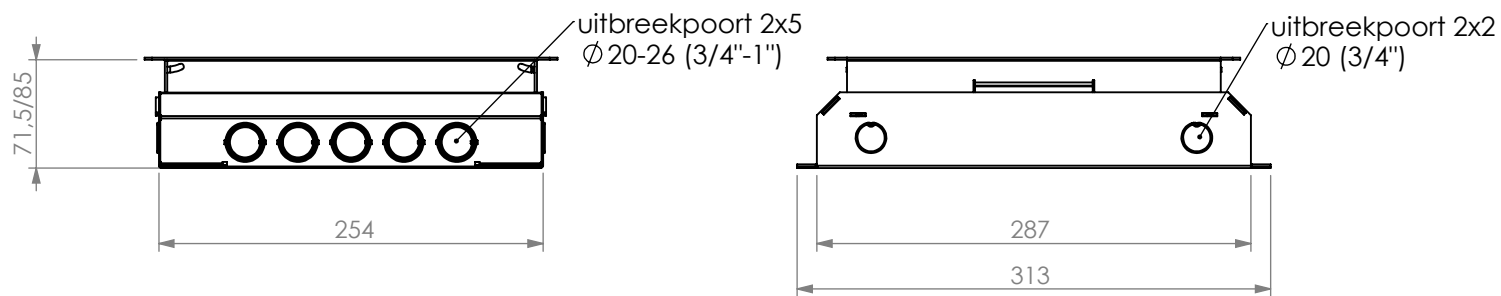
4

5

6

## REVISIONS

Rev	Omschrijving	Datum	Contr
-----	--------------	-------	-------



Alle maten in mm  
Alg. maat tol. ISO 2768-M  
Alg. hoek tol. ISO 2768-M

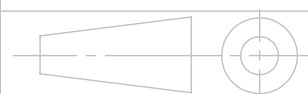
Teknr:  
**715.0422**

Omschrijving, project:  
**HPL vloerdoos instort 50mm - T25**  
2x WCD + 4x M45 leeg 45x45mm

Projectinformatie:

Opmerking /nabehandeling:

Rev:  
**0**



Getek	Cr datum	Ls datum
GH	22-6-2022	14-10-2022

DO NOT SCALE DRAWING

materiaal, nabehandeling  
sendzimir + RVS

**HPL** Hurkmans Plaatwerk BV

Ontwerp en copyright Hurkmans Plaatwerk BV  
niets uit deze tekening mag zonder schriftelijke toestemming  
worden vermenigvuldigd of gebruikt door derden

A4

14-10-2022

wordt geleverd inclusief "tijdelijke afdekplaat"  
tbv storten in beton of dekvloer

Gewicht in gram 2755.71

schaal: 1:5

pagina 5 van 8

1

2