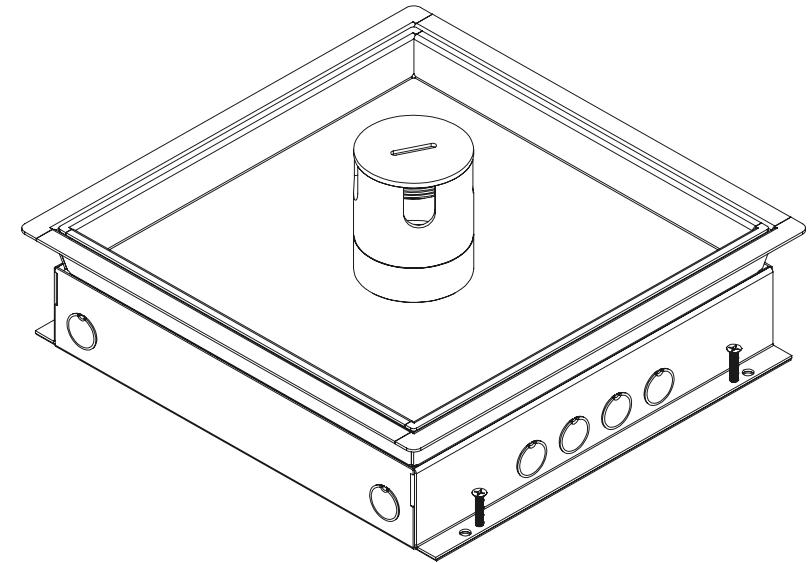
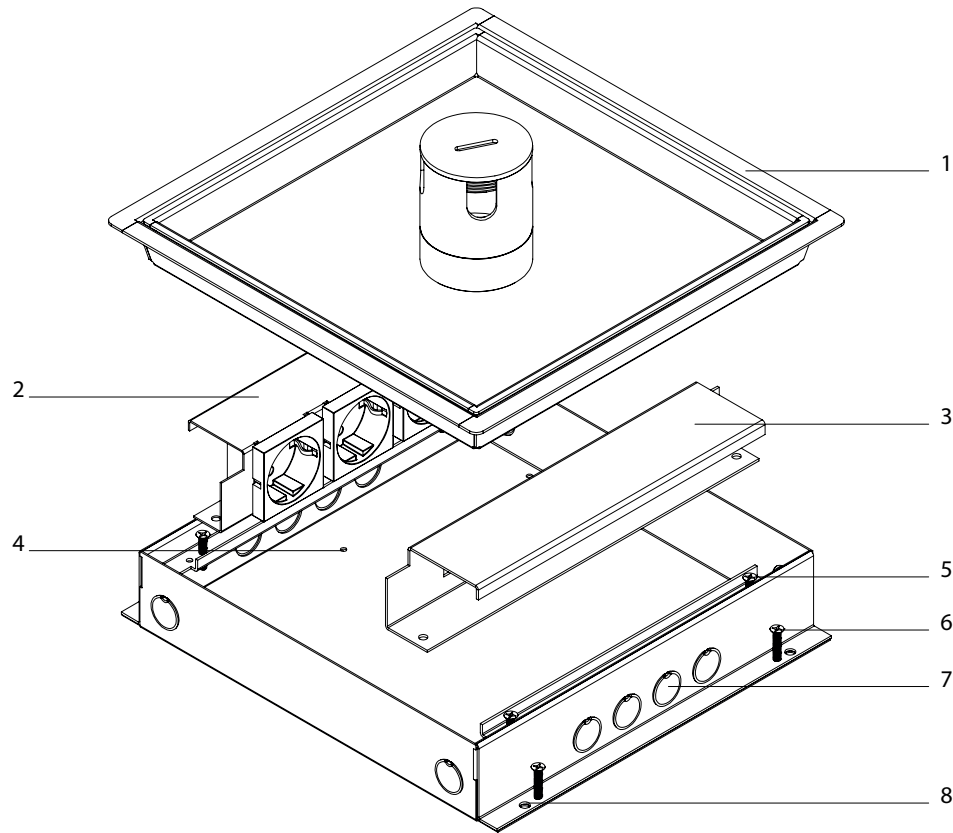


INSTALLATIEHANDLEIDING

vloerdoos instort vzv rvs T25 ip54 deksel



- 1 - deksel RVST25 ip54
- 2 - inbouwpaneel 4 WCD*
- 3 - inbouwpaneel 6 data, 8data*
- 4 - montagepunt aarde
- 5 - montagschroeven deksel
- 6 - 4 stelschroeven vloerdoos
- 7 - uitbreekpoorten 20mm
- 8 - 4 bevestigingspunten behuizing

*varieert per uitvoering

Kijk voor de meest actuele ontwikkelingen op www.hurkmansplaatwerk.nl
U vindt ons complete aanbod in onze e-catalogus op www.hplsyste.ms.nl

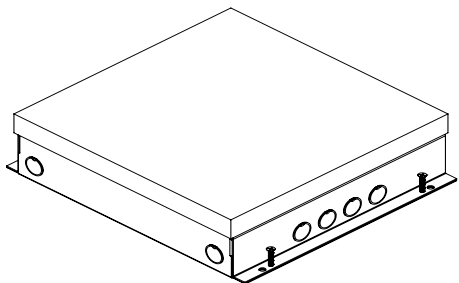
Lees voorafgaand aan de installatie deze handleiding aandachtig. Incorrecte installatie kan negatieve gevolgen hebben op het functioneren van de toepassing.

Installatie mag alleen uitgevoerd worden door een vakbekwame electrotechnische specialist.

uitvoeringen		
717.0410	717.1410	717.2410
717.0411	717.1411	717.2411
717.0412	717.1412	
717.0415	717.1415	
717.0416	717.1416	
717.0417	717.1417	
717.0420	717.1420	
717.0421	717.1421	
717.0422	717.1422	

HPL Systems BV
verkoop@hplsyste.ms.nl
www.hplsyste.ms.nl
5741ST Beek en Donk

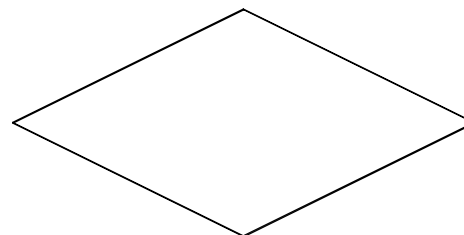
uitgave 8120202018
alle rechten voorbehouden



Markeer de positie van de vloerdoos, houd rekening met de plaatsing van uitbreekpoorten (7).

Gebruik de vier stelschroeven(6) om de doos te nivelleren.
Stel de vloerdoos bij voorkeur laag af om zeker te zijn van een passende deksel.

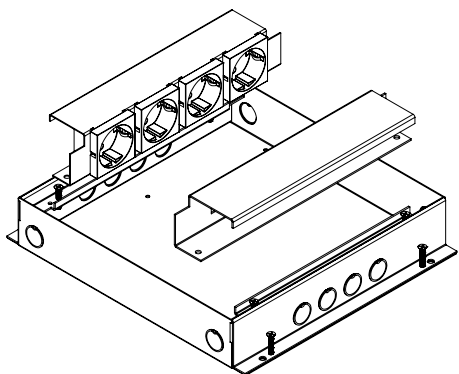
Veranker de vloerdoos op de vier hiertoe bestemde punten(8).



Tik na het storten op de vloer om de exacte locatie van de vloerdoos terug te vinden.

Laat de vloerdoos inclusief afdekplaat in de vloer zitten totdat de vloer gelegd gaat worden.

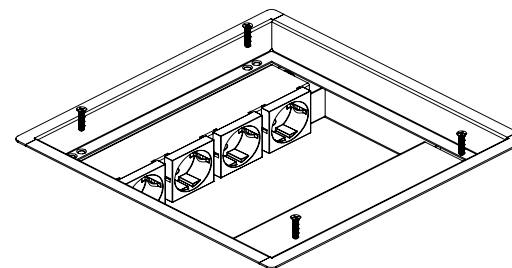
Breek de stortvloer boven de afdekplaat, leg de vloerbedekking en maak deze vervolgens vrij op dezelfde positie als de afdekplaat.



Verwijder tijdelijk de afdekplaat en de componenten 2, 3 en 4.

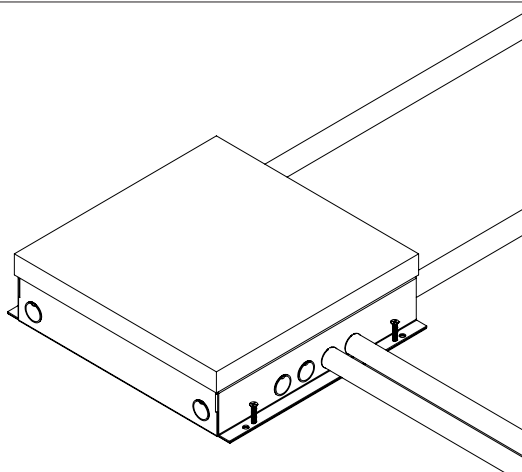
De uitbreekpoorten(9) kunnen de te gebruikte posities uitgeduwd worden.

Monteer de buisleiding en plaats de componenten 2, 3 en 4 terug in de vloerdoos en plaats de tijdelijke afdekplaat terug op de vloerdoos.



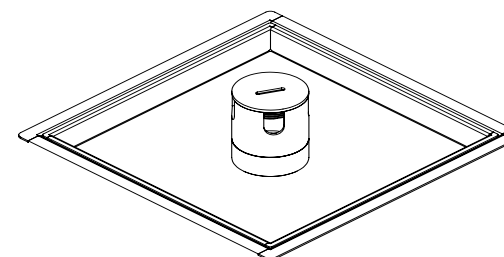
Gebruik bij het inleggen van de deksel eventueel het eerder verwijderde deel. Denk aan evt richtingsafhankelijkheid.

Verwijder de 4 stelschoeven van de dekselrand. **Gebruik kit om de verbinding tussen de vloer en rand waterdicht te maken.** Gebruik dezelfde schroeven om de dekselrand op de vloer te klemmen.



Werk kieren en openingen netjes af voordat gestort gaat worden.
Controleer of alles vast zit, er kan veel kracht op de vloerdoos komen tijdens het storten.

Als de buisleiding stevig gemonteerd zitten kan gestort worden: zorg dat de bovenkant van de afdekplaat gelijk aan, of onder de afsmeervloer komt.



Zorg bij het plaatsen van de inleg in de deksel dat alle naden goed dicht gekit zijn.

De vloerdoos is geïnstalleerd. Ga alles een laatste keer na en bevestig dat alles naar behoren werkt en er geen open naden meer zijn. indien dit wel het geval is dienen deze dicht worden gekit.