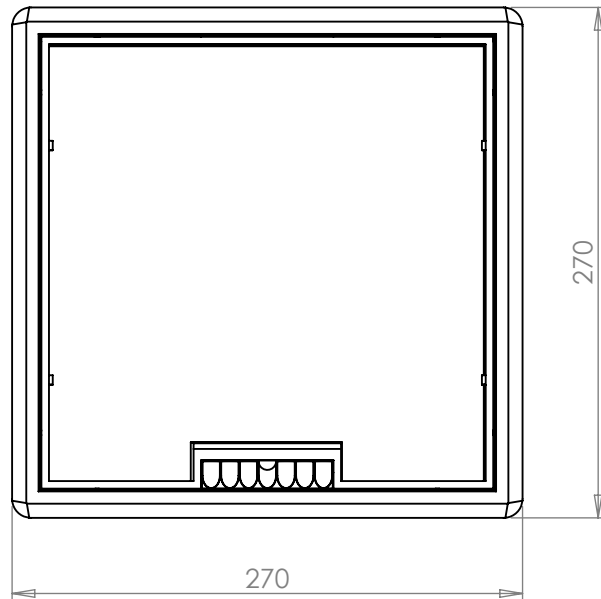
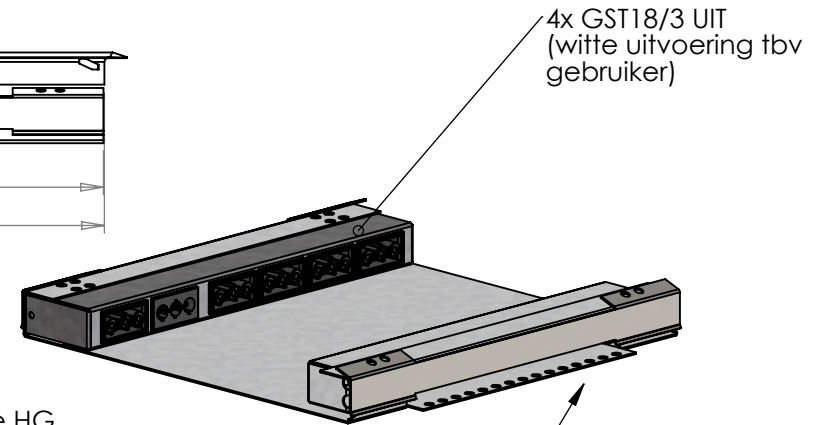
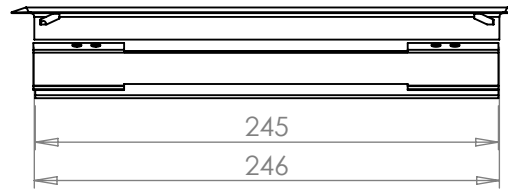
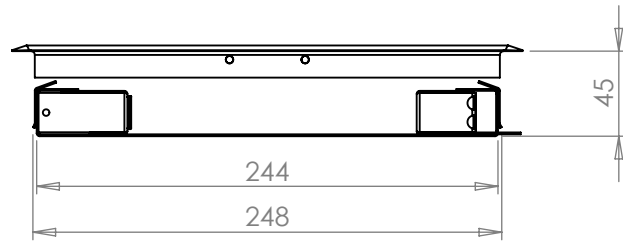
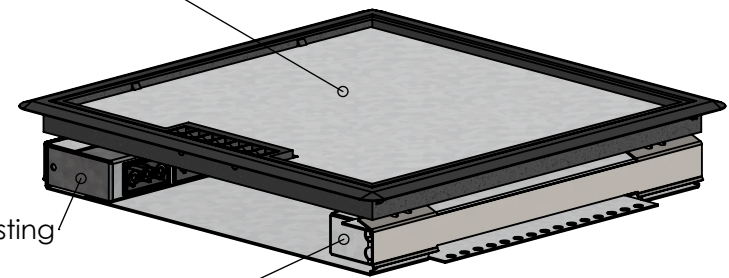


Totale hoogte na montage is 40 mm



Standaard klapdeksel type HG met staalplaat 3 mm



1x GST18/3 IN-UIT tbv doorlussen met trekcontlasting

Data inbouw paneel, max 8x keystone

Advies maten tbv uitsparing tegel / vloer:
 - 248 x 248 mm, vierkant
 - radius in hoeken max 6.0
 - bij CNC diagonaal naar buiten max 6mm

Alle maten in mm Alg. maat tol. ± 0,25 Alg. hoek tol. ± 0,25° Gereedschap nvt nvt		Teknr 715.4220	Omschrijving, project: Vloerdoos type Basic-D, 40 mm. incl GST18/3 IN-UIT en 4x GST18/3 UIT						
		Samenstelling nr:	Opmerking: Kompleet samengesteld						
<table border="1"> <thead> <tr> <th>Getek</th> <th>datum</th> <th>revisie</th> </tr> </thead> <tbody> <tr> <td>WH</td> <td>20-2-2004</td> <td>21-8-2014</td> </tr> </tbody> </table>		Getek	datum	revisie	WH	20-2-2004	21-8-2014	Aantal per samenst: 1 Project aant:	<h2>Hurkmans Plaatwerk BV</h2> <p>Ontwerp en copyright Hurkmans Plaatwerk BV niets uit deze tekening mag zonder schriftelijke toestemming worden vermenigvuldigd of gebruikt door derden</p>
Getek	datum	revisie							
WH	20-2-2004	21-8-2014							
DO NOT SCALE DRAWING materiaal, nabehandeling Sendzimir staalplaat 1.0 mm			A4 21-8-2014						
Gewicht in 2471.24 gram		2471.24	schaal: 1:4 pagina 1 van 1						