

1

2

3

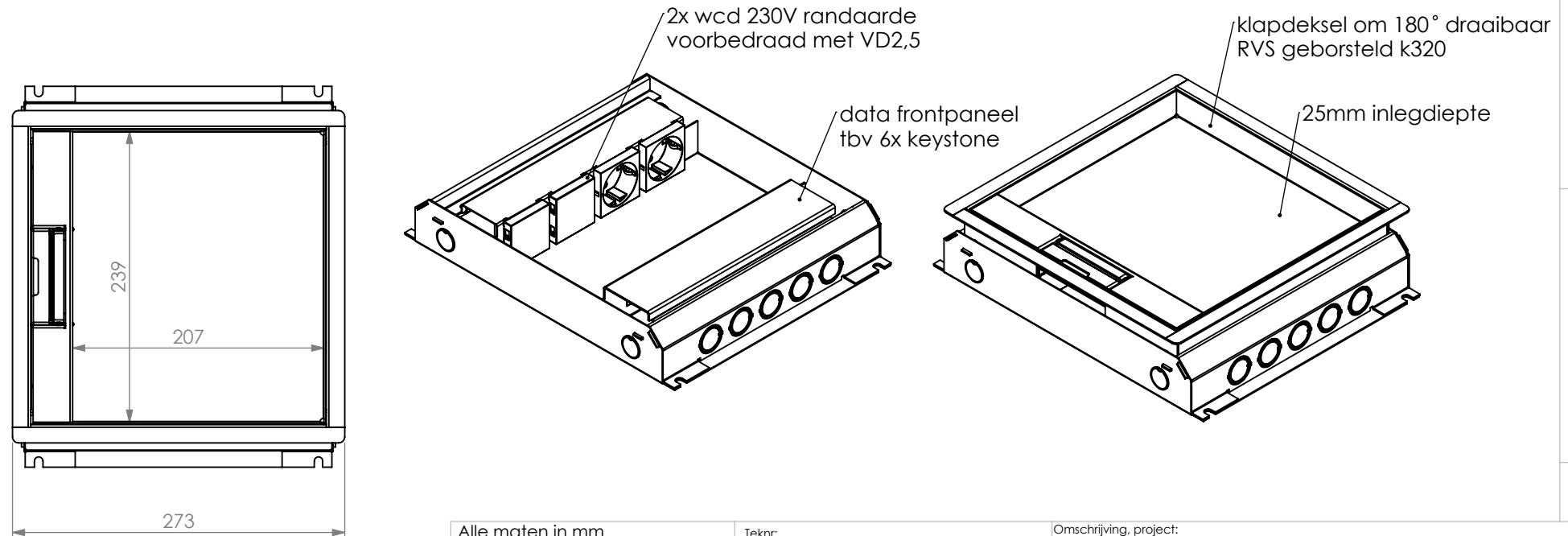
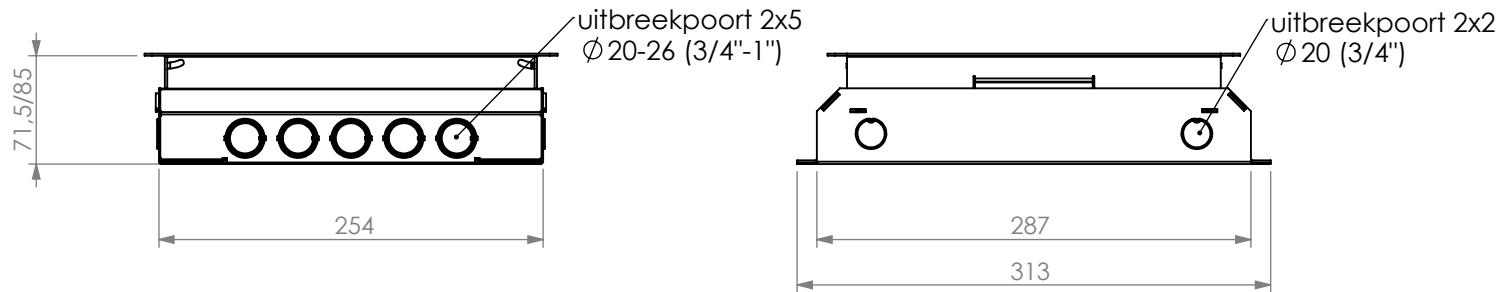
4

5

6

REVISIONS

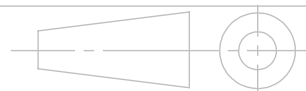
Rev	Omschrijving	Datum	Contr
-----	--------------	-------	-------



Alle maten in mm
 Alg. maat tol. ISO 2768-M
 Alg. hoek tol. ISO 2768-M

Teknr:
715.0420

Omschrijving, project:
HPL vloerdoos instort 50mm - T25
 2x WCD + 6x data uitsparing 15x19.6mm



Projectinformatie:

Opmerking /nabehandeling:

Rev:
0

wordt geleverd inclusief "tijdelijke afdekplaat"
 tbv storten in beton of dekvloer

Getek	Cr datum	Ls datum
GH	22-6-2022	14-10-2022

DO NOT SCALE DRAWING

HPL Hurkmans Plaatwerk BV

Ontwerp en copyright Hurkmans Plaatwerk BV
 niets uit deze tekening mag zonder schriftelijke toestemming
 worden vermenigvuldigd of gebruikt door derden

A4

14-10-2022

Gewicht in gram 2945.86

schaal: 1:5

pagina 5 van 8

1

2