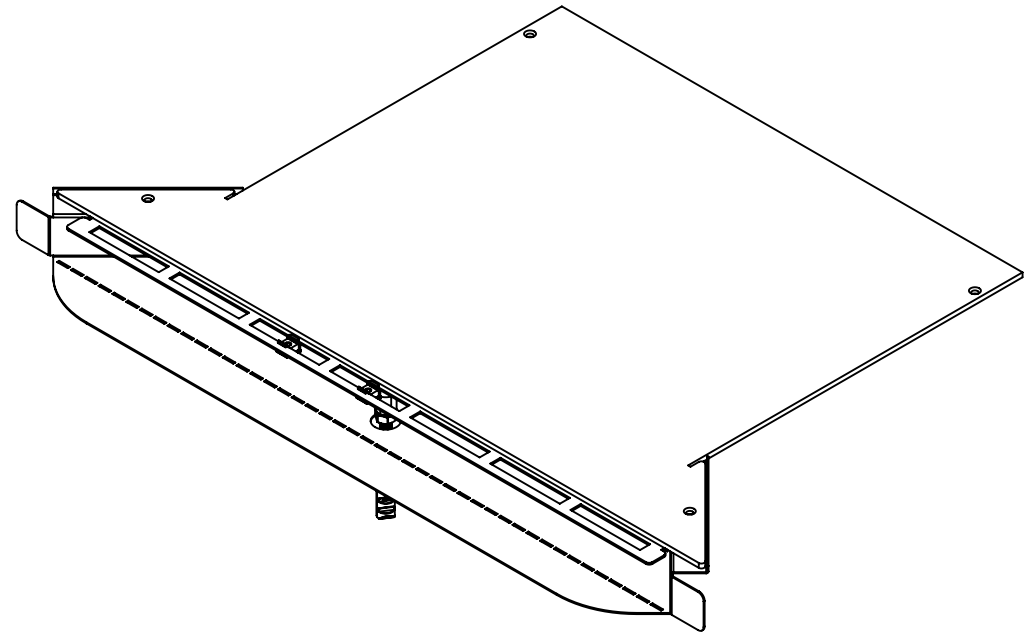
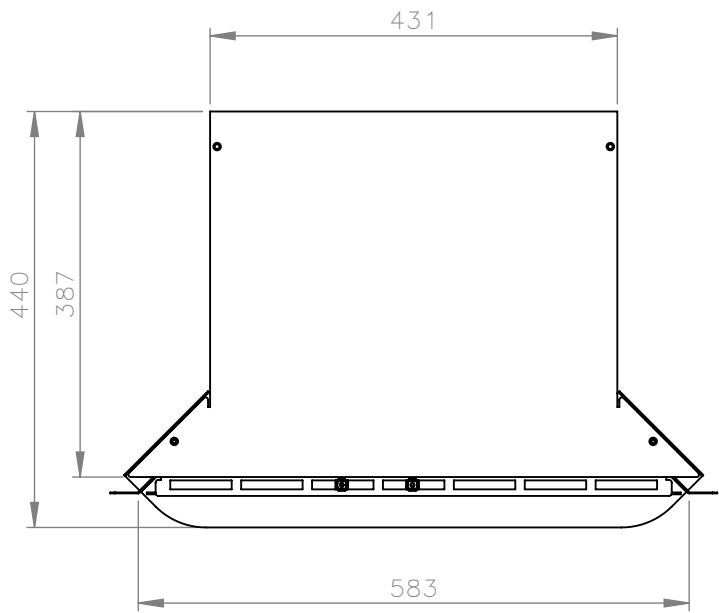
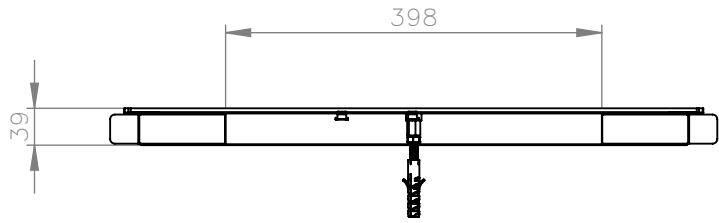


1 2 3 4 5 6

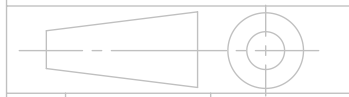
REVISIONS			
Rev	Omschrijving	Datum	Contr
1		10-8-2021	



Alle maten in mm
 Alg. maat tol. ISO 2768-M
 Alg. hoek tol. ISO 2768-M

Teknr:
872.2550

Omschrijving, project:
HPL hoek-/aftakstuk V400x40
 Geschikt voor HPL open vloergoot - complete set



Projectinformatie:
 DO NOT SCALE DRAWING

Opmerking /nabehandeling:
 Levering incl montage set

Rev:
1

aftakstuk 400x40
 biedt aftakmogelijkheid tussen bijbehorende
 open vloergoot en een gelijke of andere
 open vloergoot van 40mm

Getek	Cr datum	Ls datum
BR	26-2-2016	10-8-2021

materiaal, nabehandeling
 sendsimir

HPL Hurkmans Plaatwerk BV
 Ontwerp en copyright Hurkmans Plaatwerk BV
 niets uit deze tekening mag zonder schriftelijke toestemming
 worden vermenigvuldigd of gebruikt door derden

A4
 10-8-2021