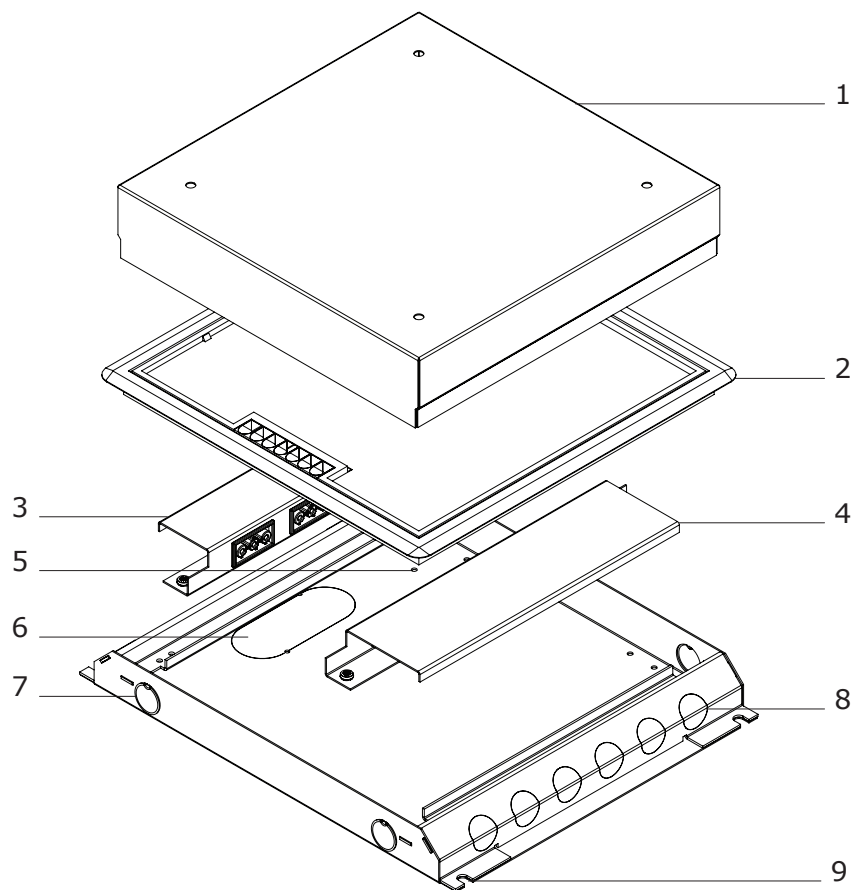


## INSTALLATIEHANDLEIDING

vloerdoos instort 32mm vzv kunststof T3 deksel



- 1 - tijdelijke stortplaat
- 2 - kunststof T3 klapdeksel
- 3 - inbouwpaneel 4x chassisdeel 3-polig
- 4 - inbouwpaneel 6/8x data-uitsparing
- 5 - montagepunt aarde
- 6 - uitbreekpoort bodemplaat (2x)
- 7 - uitbreekpoorten 20mm (4x)
- 8 - universele uitbreekpoorten 20mm (12x)
- 9 - 4 bevestigings-/stelpunten behuizing

Kijk voor de meest actuele ontwikkelingen en ons complete aanbod op [www.hplsystems.nl](http://www.hplsystems.nl)

Lees voorafgaand aan de installatie deze handleiding aandachtig. Incorrecte installatie kan negatieve gevolgen hebben op het functioneren van de toepassing.

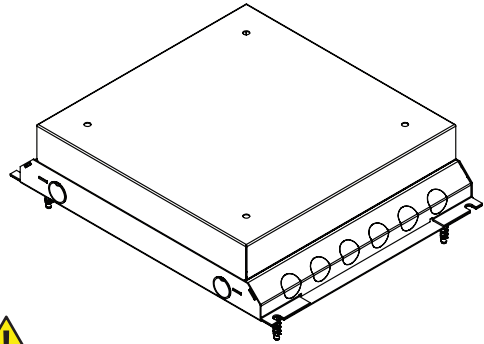
Installatie mag alleen uitgevoerd worden door een vakbekwame electrotechnische specialist.

uitvoeringen  
715.2110  
715.2111

HPL Systems BV  
verkoop@hplsystems.nl  
[www.hplsystems.nl](http://www.hplsystems.nl)  
5741ST Beek en Donk

uitgave november 2022  
alle rechten voorbehouden

## 1: Plaats de behuizing en bepaal storthoogte

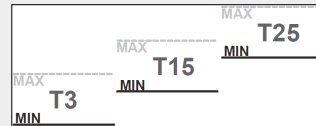


HANTEER MINIMALE STORHOOGE T3

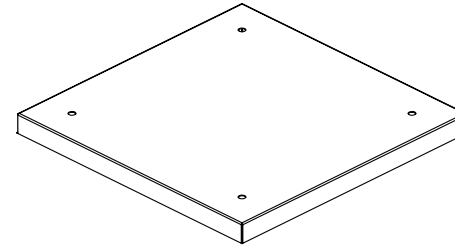
Plaats de vloerdoos in juiste positie.

Op de stortplaat staat de storthoogte per dekselset aangegeven. Zorg dat afsmeervloer tenminste op de 'MIN' hoogte voor de T3 deksel uitkomt.

De 'MAX' storthoogte geeft aan tot welk niveau de bijgeleverde schroeven te gebruiken zijn.



## 4: Laat stortplaat zitten

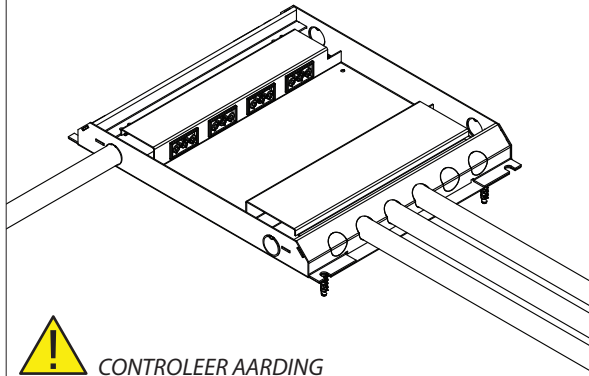


VERWIJDER ZO LAAT MOGELIJK

Laat de vloerdoos inclusief afdekplaat in de vloer zitten totdat de vloer gelegd gaat worden.

*Tip: Verwijder de stortplaat pas na het plaatsen van de vloerafwerking en voorkom beschadiging van de dekselset.*

## 2: Sluit buisleidingen aan



CONTROLEER AARDING

Verwijder de metalen stortplaat demonteer de inbouwpanelen.

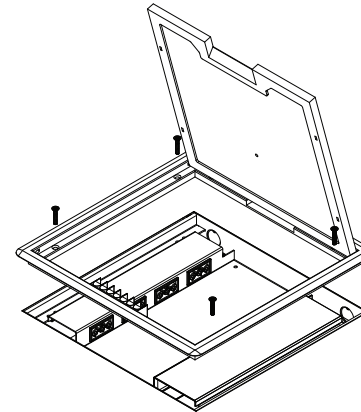
De uitbreekpoorten voor buisleidingen kunnen uitgeduwd worden.

Monteer de buisleidingen en sluit 230V (incl. aarding) / datacomponenten aan.

Plaats de inbouwpanelen terug in de vloerdoos.

Plaats de metalen stortplaat terug op de vloerdoos.

## 5: Plaats dekselset en recycle stortplaat

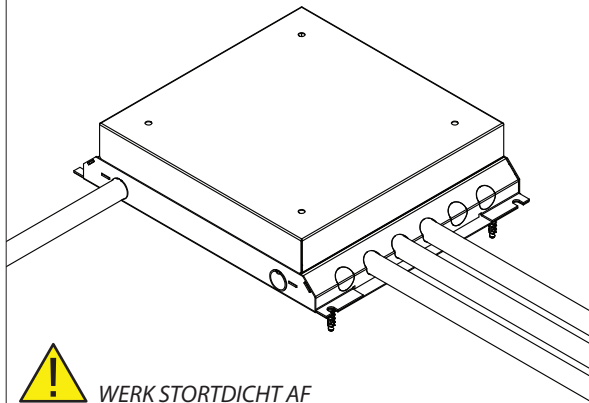


Verwijder de stortplaat en retourneer deze naar HPL of uw groothandelsvestiging.

Fixeer de buitenrand van de dekselset door middel van de vier bijgeleverde schroeven.

Zorg ervoor dat de kabeluitvoer altijd aan een vrije zijde zit. Anders kan de deksel uiteindelijk niet goed gesloten worden.

## 3: Werk stordicht af en controleer hoogte



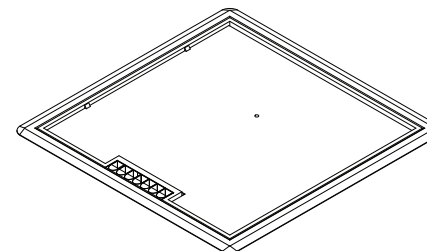
WERK STORDICHT AF

Werk kieren en openingen stordicht af.

Controleer of de vloerdoos en buisleidingen stevig gemonteerd zijn.

Op de zijkant van de stortplaat staat het minimale storniveau aangegeven voor de T3 deksel. Stel zeker dat de afsmeervloer boven het 'MIN' niveau uit komt.

## 6: Controleer op correcte installatie/werking



Plaats de binnenkant van de deksel terug (indien deze verwijderd is). Bekijk het etiket aan de binnenkant van deze deksel voor nadere instructie.

Controleer nu of de installatie op correcte wijze voltooid is.