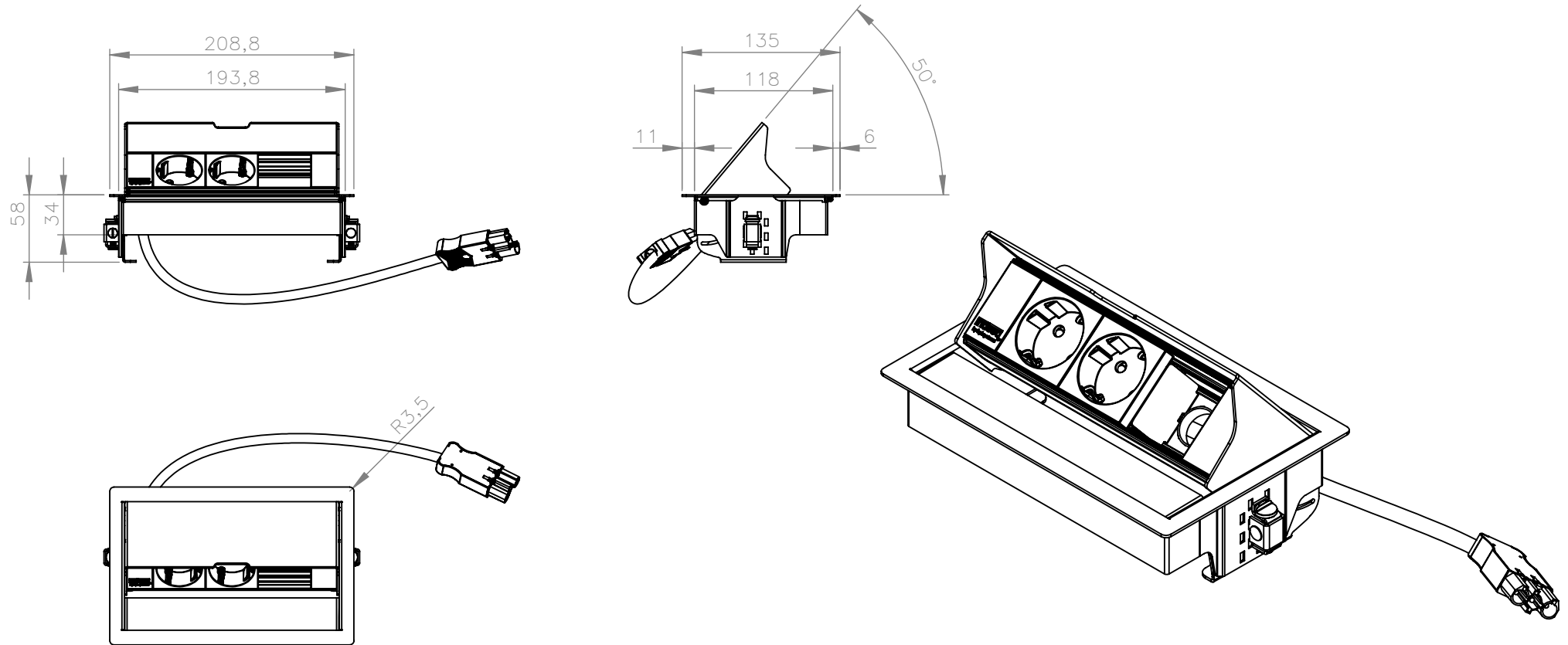


Freesmaten in bladen:

- Ingelegd rvs/blank 208,8X135X1,5 met +tol 0,2  
poedercoating 209,1X135,3X1,7 met +tol 0,2
- Tafelblad doorvoer/oplegrand 199X123XR8



|   |          |           |  |  |  |                               |
|---|----------|-----------|--|--|--|-------------------------------|
| Alle maten in millimeters<br>Alg. maat tol. ± 0,25<br>Alg. hoek tol. ± 0,25°<br>Gereedschap R |          |           | Tekening nummer<br><b>453.0031</b>                   |  | Omschrijving, project<br>Bureau-unit inbouw 3v "Joule"   |                               |
|   |          |           | Projectinformatie<br>Indesq by HPL systems           |  | Opmerking<br>2 wcd, 1 M45, kabelaanluiting 3-polig   |                               |
| Getek.  | Datum    | Revisie   | DO NOT SCALE DRAWING                                 |  |  | <b>HURKMANS PLAAATWERK BV</b> |
| BR  | 3-3-2015 | 21-4-2016 | Materiaal, nabehandeling<br>Material <not specified> |  |  |                               |
|   |          |           | Gewicht in gram: 1212.0                              |  | Ontwerp en copyright Hurkmans Plaatwerk BV<br>niets uit deze tekening mag zonder schriftelijke toestemming<br>worden vermenigvuldigd of gebruikt door derden |                               |
|   |          |           |  |  | A4<br>21-4-2016  |                               |
|   |          |           | Schaal: 1:5  |  | Pagina 1 van 2   |                               |

Geschikt voor tafelbladen tot 30 mm

