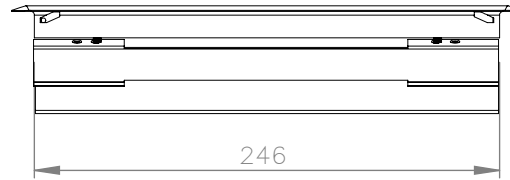
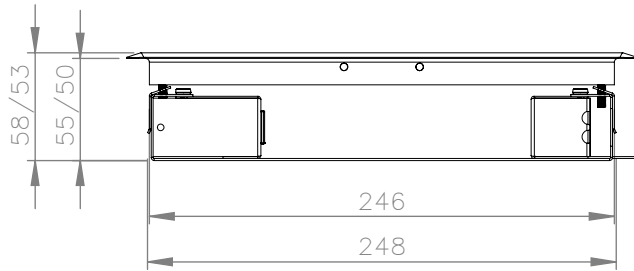


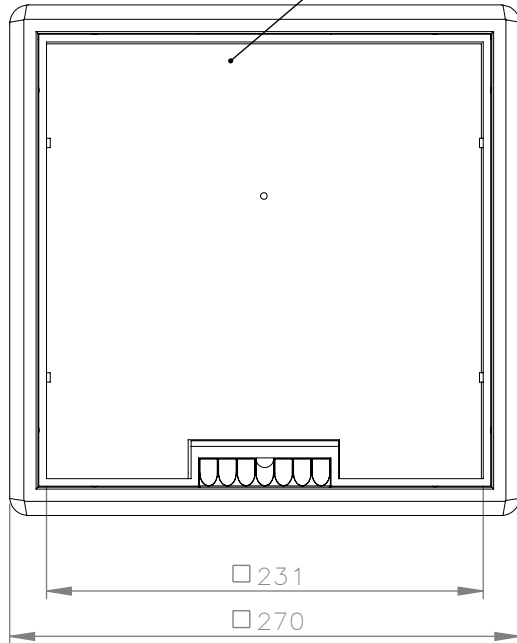
totale hoogte na montage 50mm



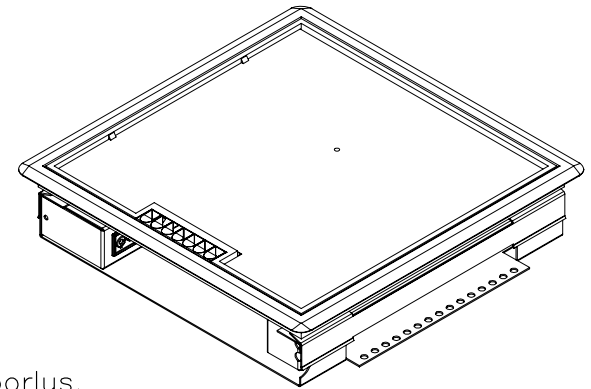
klapdeksel om 180° draaibaar  
3mm sendzimir plaat

chassis 3-polig 230V  
voorbedraad met VD2,5:  
1x M in  
1x F uit\*  
4x F gebruiker

Data frontpaneel  
tbv 6x keystone



Uitvoer datakabel  
recht achter keystone.  
Trekcontasting dmv tie-wrap



\*Chassis F uit kan evt gebruikt worden als doorlus.  
Let op: lus altijd een beperkt aantal dozen achter elkaar!

Alle maten in millimeters Alg. maat tol. ± 0,25 Alg. hoek tol. ± 0,25° Gereedschap			Tekening nummer <b>715.5220</b>	Omschrijving, project Vloerdoos basic 50mm, kunststof T3 klapdeksel
			Projectinformatie	Opmerking 4 chassis 3p, 6 data
Getek.	Datum	Revisie	DO NOT SCALE DRAWING	
WH	19-2-2004	12-3-2014	Materiaal, nabehandeling Sendzimir 1.0-3.0 mm	<b>HURKMANS PLAAATWERK BV</b> <small>Ontwerp en copyright Hurkmans Plaatwerk BV niets uit deze tekening mag zonder schriftelijke toestemming worden vermenigvuldigd of gebruikt door derden</small>
			Gewicht in kg: 2.55	
			Schaal: 1:4	Pagina 1 van 1

Advies maten tbv uitsparing tegel/vloer:  
 - 248x248mm vierkant  
 - radius hoeken max 6mm  
 - bij CNC diagonaal naar buiten max 6mm

A4

28-7-2015