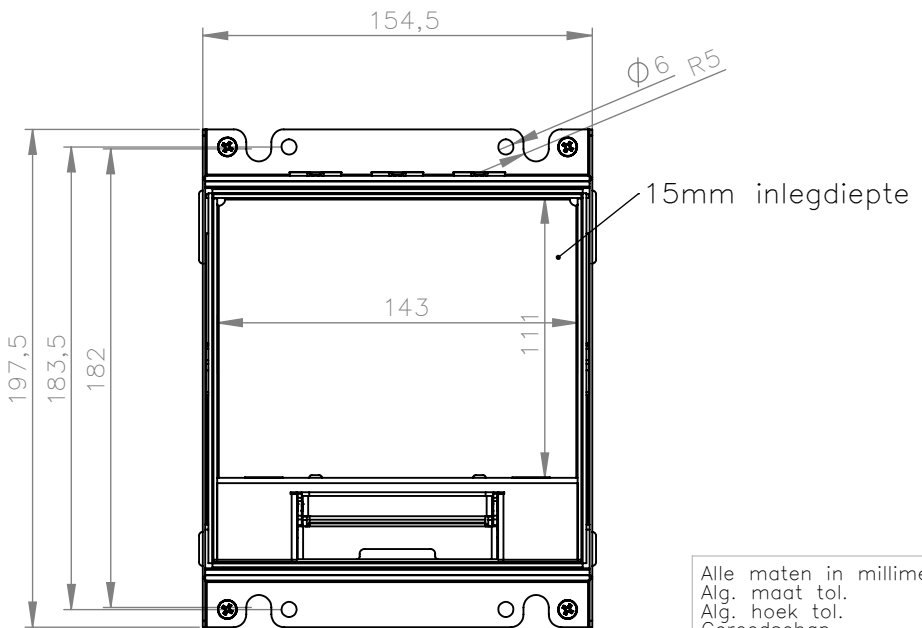
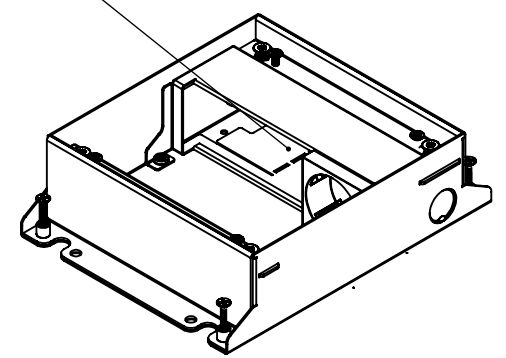
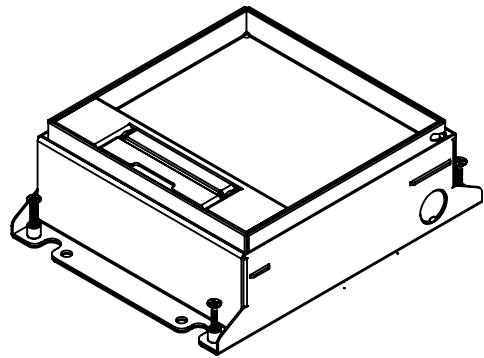


5x uitbreekpoort $\varnothing 20$



rechter scheidingschot omhoog buigen



Alle maten in millimeters Alg. maat tol. $\pm 0,25$ Alg. hoek tol. $\pm 0,25^\circ$ Gereedschap R			Tekening nummer 776.0310	Omschrijving, project Powerbox 150, tbv 55 mm instort
			Projectinformatie	Opmerking 1x wcd, 2x m45
Getek. BR	Datum 7-3-2016	Revisie 24-8-2017	DO NOT SCALE DRAWING	HURKMANS PLATWERK BV <i>Ontwerp en copyright Hurkmans Plaatwerk BV niets uit deze tekening mag zonder schriftelijke toestemming worden vermenigvuldigd of gebruikt door derden</i>
			Materiaal, nabehandeling Sendzimir / RVS	
			Gewicht in gram: 1880.9	A4 28-8-2017
			Schaal: 1:3	Pagina 1 van 2