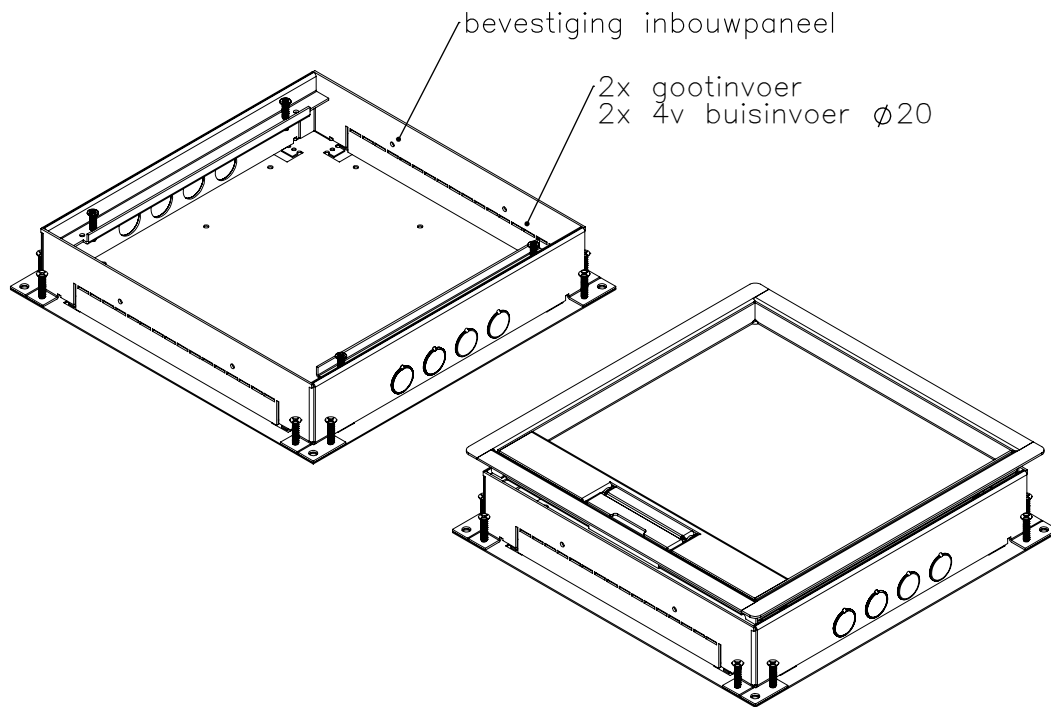
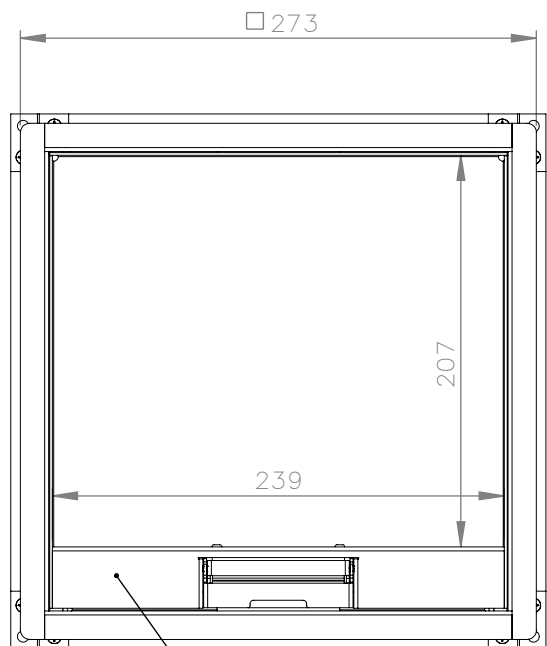


stelschroeven
hoogte max +20



klapdeksel om 180° draaibaar
RVS geborsteld k320
15mm inlegdiepte

Alle maten in millimeters
Alg. maat tol. ± 0,25
Alg. hoek tol. ± 0,25°
Gereedschap R

Tekening nummer

805.2012

Omschrijving, project

Instortbehuizing 50mm



Projectinformatie

Opmerking

2 vloergoot, 2 buisinvoer

Getek.	Datum	Revisie
BR	14-8-2014	11-8-2016

DO NOT SCALE DRAWING

Materiaal, nabehandeling
sendzimir 1.0-1.5mm

HPL HURKMANS PLaatWERK BV

*Ontwerp en copyright Hurkmans Plaatwerk BV
niets uit deze tekening mag zonder schriftelijke toestemming
worden vermenigvuldigd of gebruikt door derden*

11-8-2016

Wordt geleverd inclusief "tijdelijke afdekplaat"
tbv storten in beton of dekvloer

gewicht in kg: 2,93

Schaal: 1:4

Pagina 1 van 1

A4