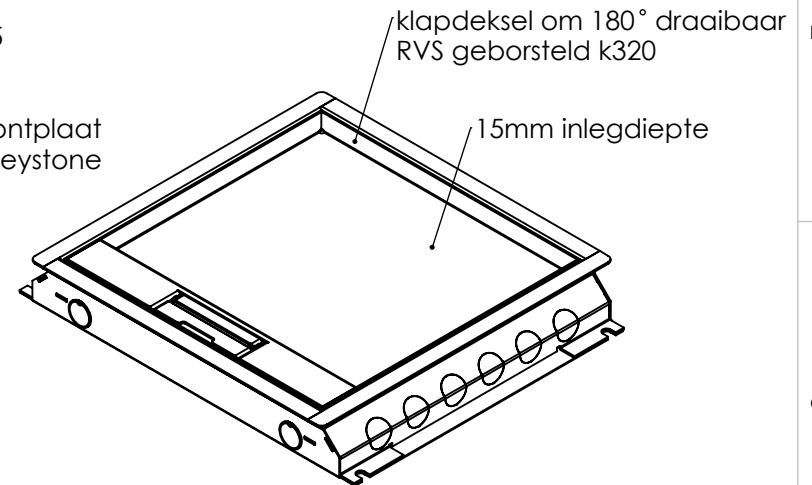
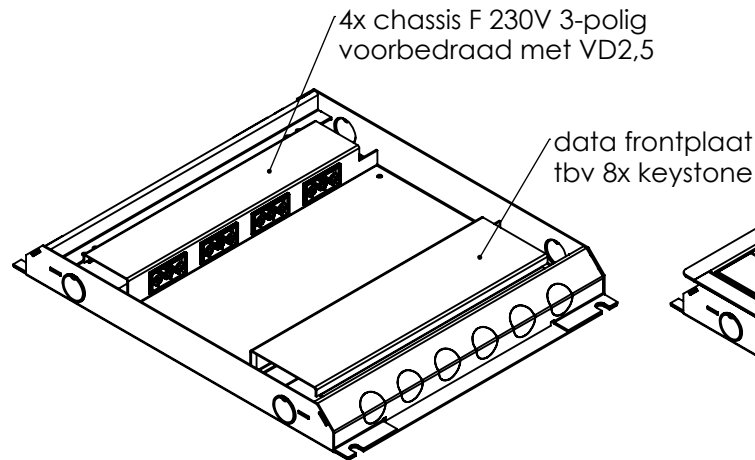
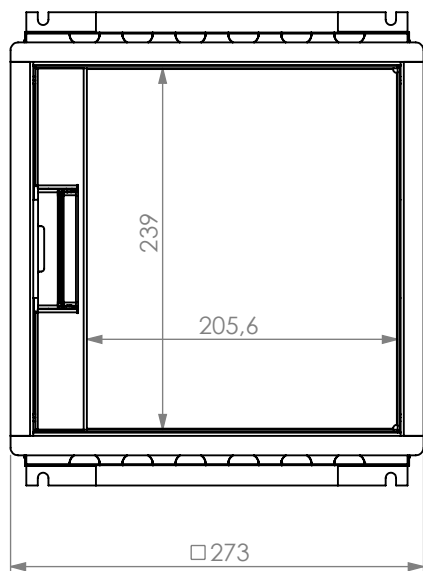
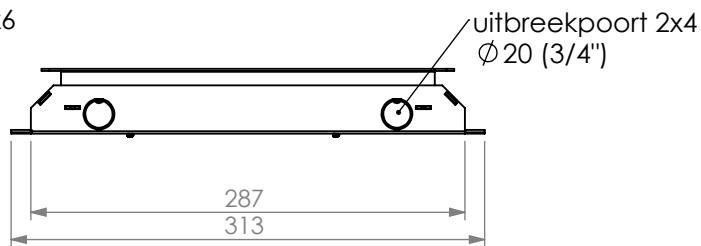
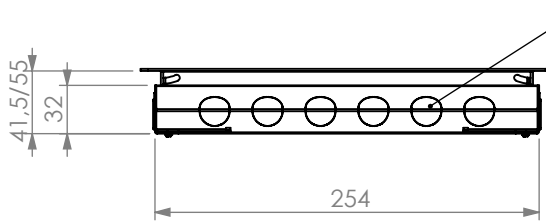


REVISIONS			
Rev	Omschrijving	Datum	Contr



wordt geleverd inclusief "tijdelijke afdekplaat" tbv storten in beton of dekvloer

Alle maten in mm Alg. maat tol. ISO 2768-M Alg. hoek tol. ISO 2768-M		Teknr: <b>715.2311</b>	Omschrijving, project: <b>HPL vloerdoos instort 32mm - T15</b> 4x GST18/3 + 8x data-uitsparing 15x19.6	
		Projectinformatie:	Opmerking /nabehandeling:	Rev: <b>0</b>
Getek	Cr datum	Ls datum	<b>Hurkmans Plaatwerk BV</b> Ontwerp en copyright Hurkmans Plaatwerk BV niets uit deze tekening mag zonder schriftelijke toestemming worden vermenigvuldigd of gebruikt door derden	
GH	22-6-2022	14-11-2022		
DO NOT SCALE DRAWING			A4	
materiaal, nabehandeling sendzimir + kunststof			14-11-2022	
Gewicht in gram 3022.10			schaal: 1:5	pagina 5 van 8