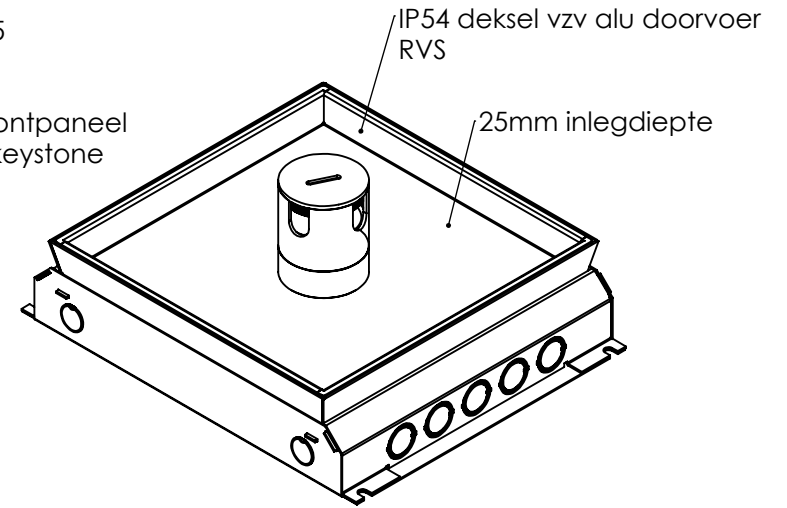
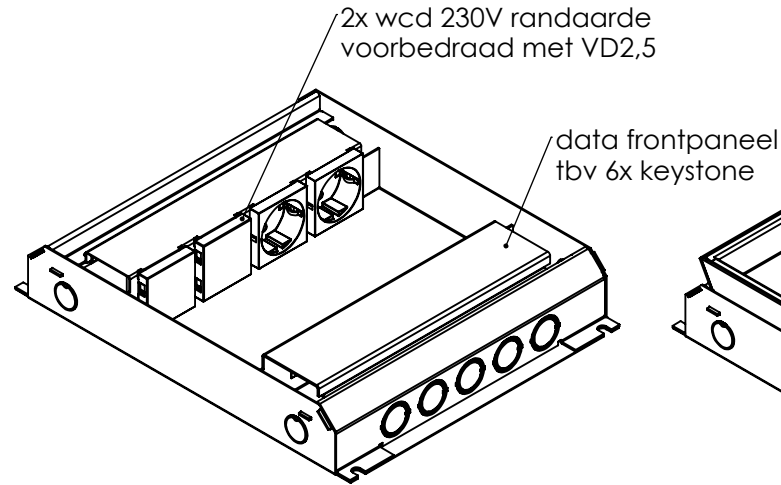
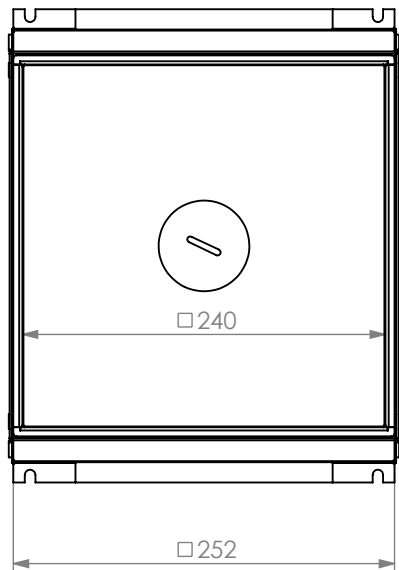
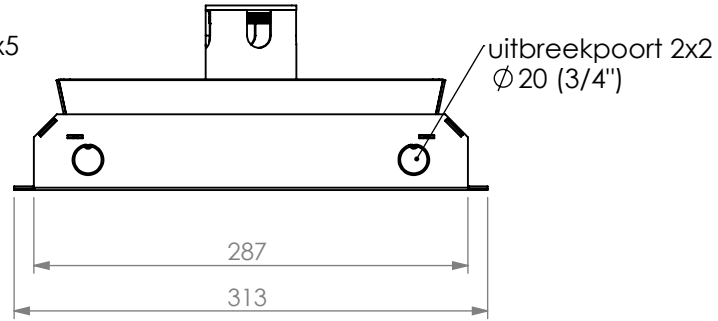
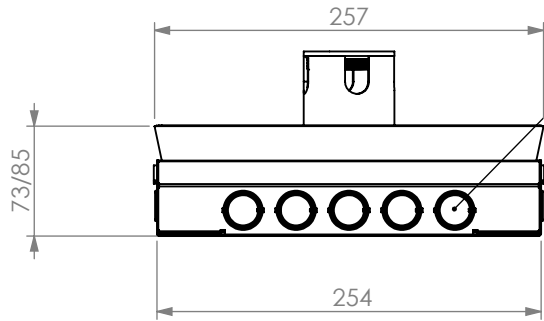


REVISIONS			
Rev	Omschrijving	Datum	Contr



wordt geleverd inclusief "tijdelijke afdekplaat" tbv storten in beton of dekvloer

Alle maten in mm Alg. maat tol. ISO 2768-M Alg. hoek tol. ISO 2768-M		Teknr: 718.0420	Omschrijving, project: HPL vloerdoos instort 50mm - T25ZR IP54 2x WCD + 6x data uitsparing 15x19.6mm
		Projectinformatie:	Opmerking /nabehandeling:
Getek	Cr datum	Ls datum	Rev: 0
GH	22-6-2022	14-10-2022	A4
		DO NOT SCALE DRAWING	Hurkmans Plaatwerk BV Ontwerp en copyright Hurkmans Plaatwerk BV niets uit deze tekening mag zonder schriftelijke toestemming worden vermenigvuldigd of gebruikt door derden
		materiaal, nabehandeling sendzimir + RVS	
		Gewicht in gram 2930.48	schaal: 1:5 pagina 5 van 8