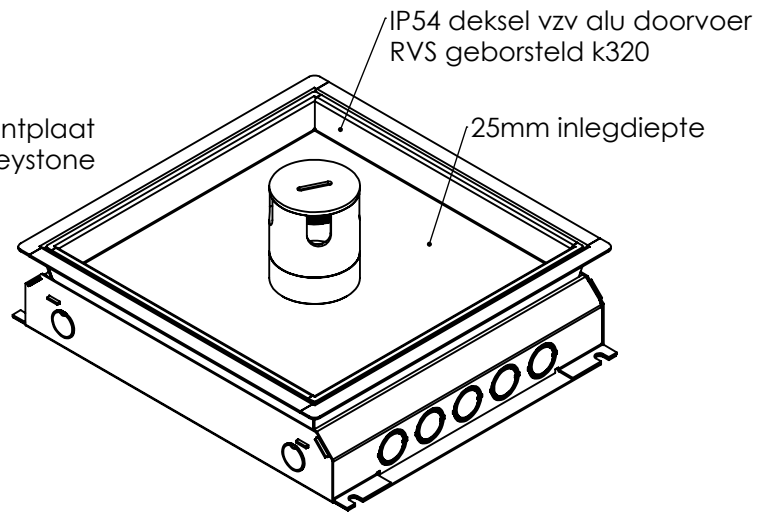
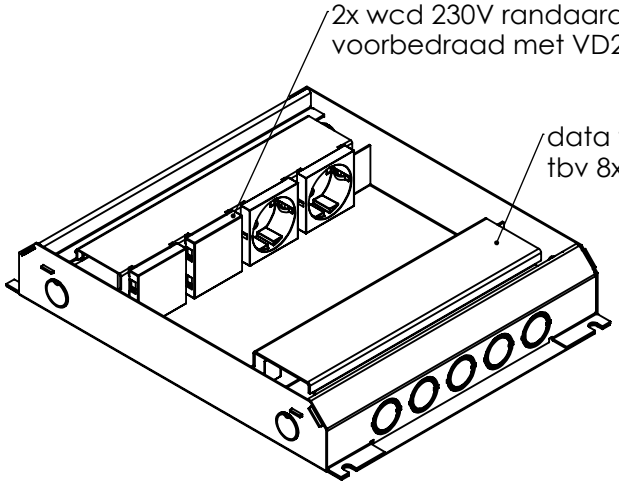
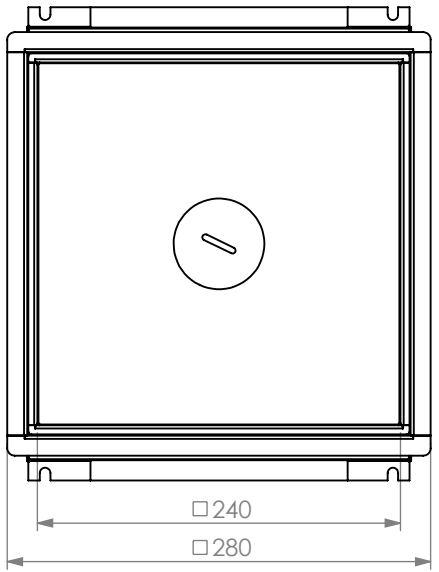
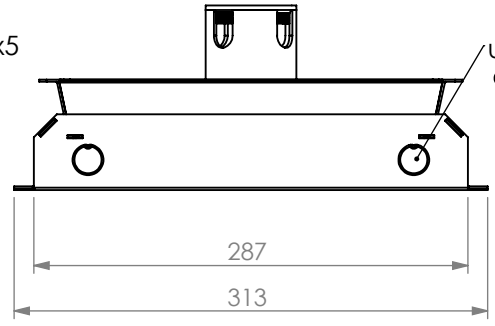
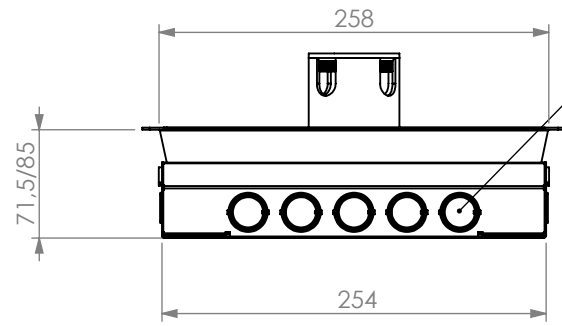


REVISIONS			
Rev	Omschrijving	Datum	Contr



wordt geleverd inclusief "tijdelijke afdekplaat" tbv storten in beton of dekvloer

Alle maten in mm Alg. maat tol. ISO 2768-M Alg. hoek tol. ISO 2768-M		Teknr: 717.0421	Omschrijving, project: HPL vloerdoos instort 50mm - T25 IP54 2x WCD + 8x data-uitsparing 15x19.6mm
		Projectinformatie:	Opmerking / nabehandeling:
Getek	Cr datum	Ls datum	Rev: 0
GH	22-6-2022	14-10-2022	HPL Hurkmans Plaatwerk BV
DO NOT SCALE DRAWING			
materiaal, nabehandeling sendzimir + RVS			Ontwerp en copyright Hurkmans Plaatwerk BV niets uit deze tekening mag zonder schriftelijke toestemming worden vermenigvuldigd of gebruikt door derden
Gewicht in gram 3058.98			14-10-2022
schaal: 1:5			pagina 5 van 8