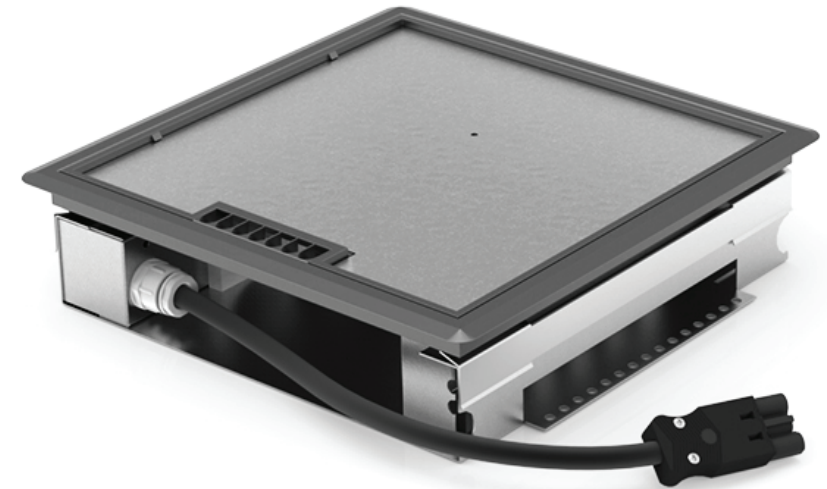
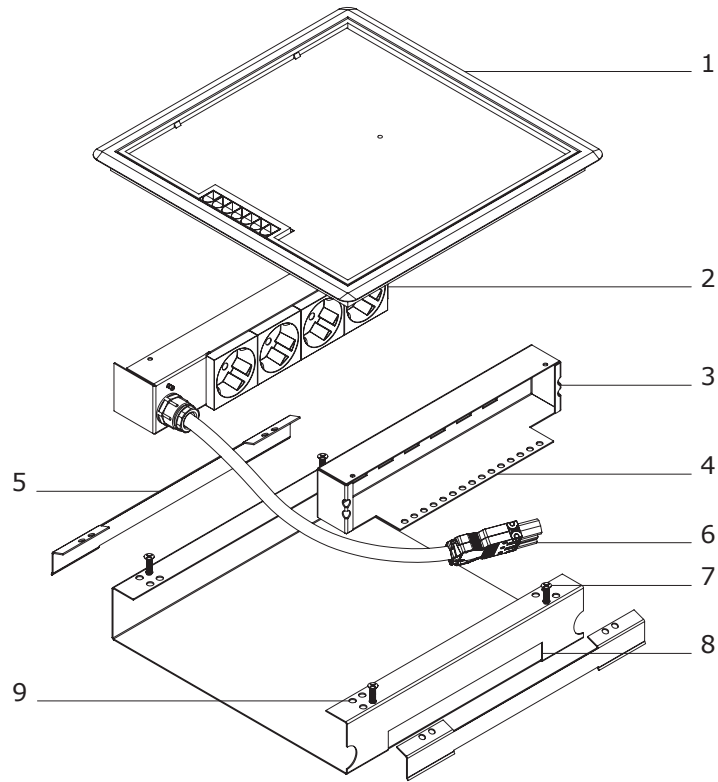


INSTALLATIEHANDLEIDING

verhoogde-vloer systemen: vloerdoos basic



- 1 - T3, T15, T25 of T25IP44 klapdeksel*
- 2 - inbouwpaneel 2 t/m 4 wcd's afgemonteerd*
- 3 - inbouwpaneel 6 data, 8 data of 4 m45*
- 4 - mogelijkheid trekcontlasting
- 5 - 2 klemlijsten
- 6 - aansluiting 3-polige steker
- 7 - 4 montageschroeven
- 8 - kabeldoorvoer data-kant
- 9 - 2 bevestigingspunten datapaneel

*varieert per uitvoering

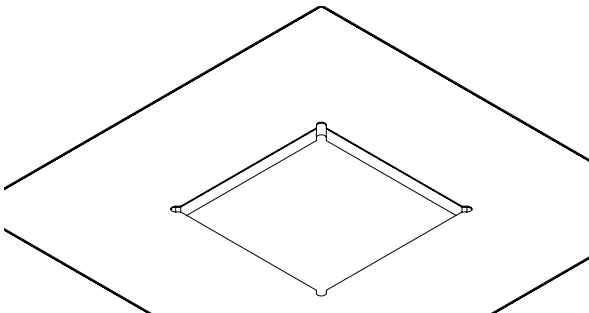
Kijk voor de meest actuele ontwikkelingen op www.hurkmansplaatwerk.nl
U vindt ons complete aanbod in onze e-catalogus op www.hplsistemas.nl

Lees voorafgaand aan de installatie deze handleiding aandachtig. Incorrecte installatie kan negatieve gevolgen hebben op het functioneren van de toepassing.

715.1230	715.1641	715.4721	717.4720
715.1231	715.1642	715.5220	717.4721
715.1232	715.1730	715.5221	717.5720
715.1235	715.1731	715.5620	717.5721
715.1236	715.1732	715.5621	
715.1237	715.1735	715.5720	
715.1240	715.1736	715.5721	
715.1241	715.1737	717.1730	
715.1242	715.1740	717.1731	
715.1630	715.1741	717.1732	
715.1631	715.1742	717.1735	
715.1632	715.4220	717.1736	
715.1635	715.4221	717.1737	
715.1636	715.4620	717.1740	
715.1637	715.4621	717.1741	
715.1640	715.4720	717.1742	

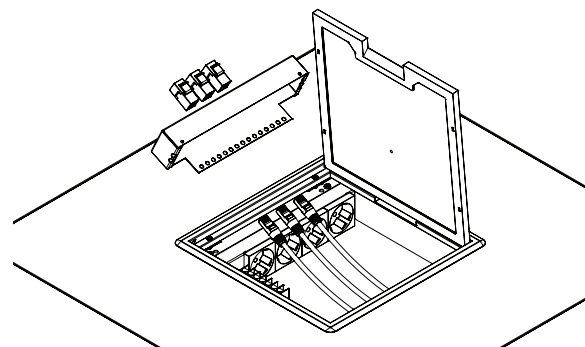
HPL Systems BV
verkoop@hplsistemas.nl
www.hplsistemas.nl
 5741ST Beek en Donk

uitgave 61020803
 2016 alle rechten voorbehouden



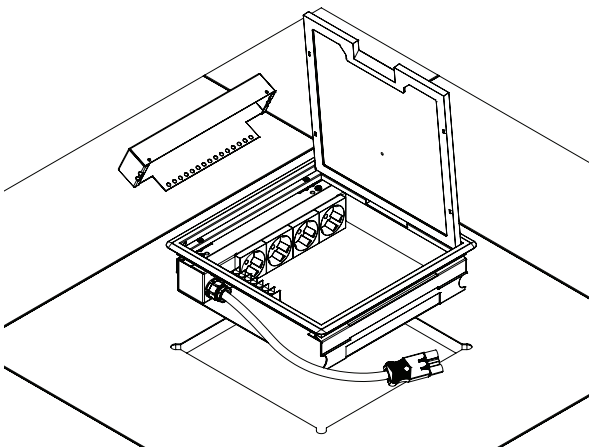
Bepaal de positie van de vloerdoos. Laat de vloertegel bij voorkeur op zijn plek liggen, met name indien deze is afgesteld.

Frees een uitsparing centraal in de tegel, wij adviseren nauwkeurig 248x248mm vierkant met in de hoeken een radius van maximaal 6mm. Eventueel mag in de hoeken maximaal 6mm naar buiten gefreesd worden.



Plaats keystones in het eerder verwijderde datapaneel(3). Indien de keystones direct aan de kabel zitten mogen deze in het paneel geklikt worden.

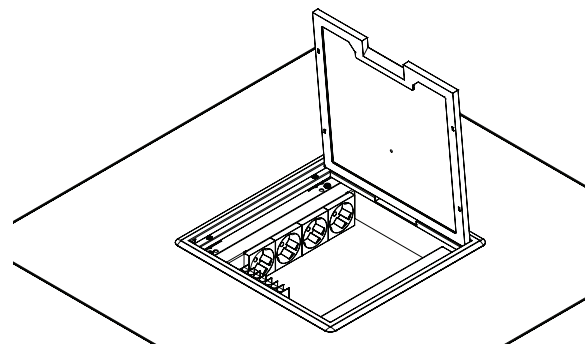
Wanneer de data geïnstalleerd is kunnen de kabels voorzien worden van trekontlasting. Dit kan door middel van een tie-wrap door de gaten in de achterzijde van het paneel(4).



Stel vast dat de vloerdoos los onder de klapdeksel(1) vastzit. Hierdoor hangen de klemlijsten(5) vlak tegen de zijkant en past de vloerdoos door de uitsparing.

Verwijder in het geval van dataaansluiting het datapaneel(3) tijdelijk, door het losdraaien van twee tap-tite bouten.

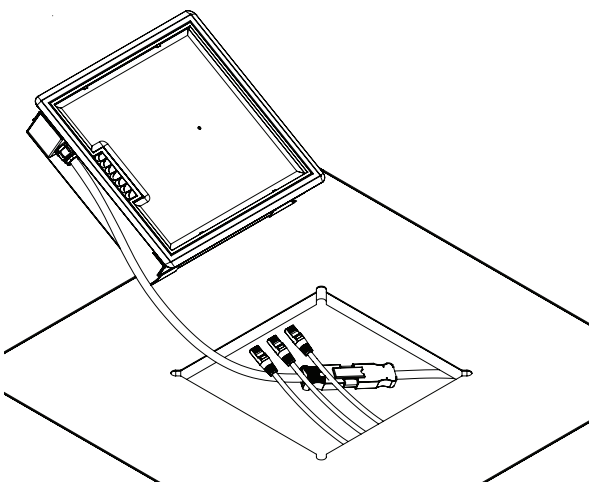
Let op: Verwijder nooit de wcd-module(2) om geldigheid CE te behouden



Plaats het paneel terug in zijn oorspronkelijke positie. Draai de twee bouten terug om het paneel te bevestigen(9).

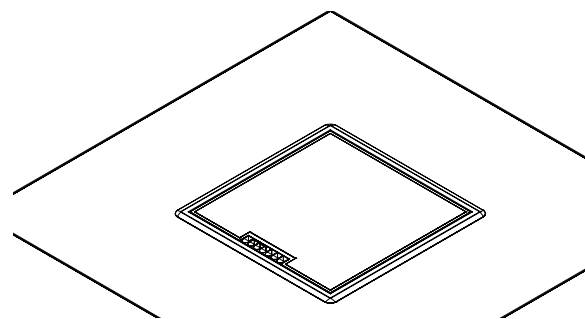
Leg, indien van toepassing, de vloerbedekking. Denk aan eventuele richtingsafhankelijkheid van patronen bij het inleggen van de klapdeksel.

Draai tot slot de vier bouten(7) in de klapdeksel aan waardoor de vloerdoos aan de tegel geklemd wordt.



Haal de databekabeling door het freesgat en houd deze bovenvloers. De 3-polige stekker(6) voor elektrificatie mag aangesloten worden, eventueel wordt deze vooraf voorzien van trekontlasting.

De vloerdoos wordt vervolgens onder een hoek in het gat geplaatst. De eerder apart gelegde datakabels worden door de doos heen gehaald waar het datacompartiment heeft gezeten.



De vloerdoos is geïnstalleerd. Ga alles een laatste keer na en bevestig dat alles naar behoren werkt.