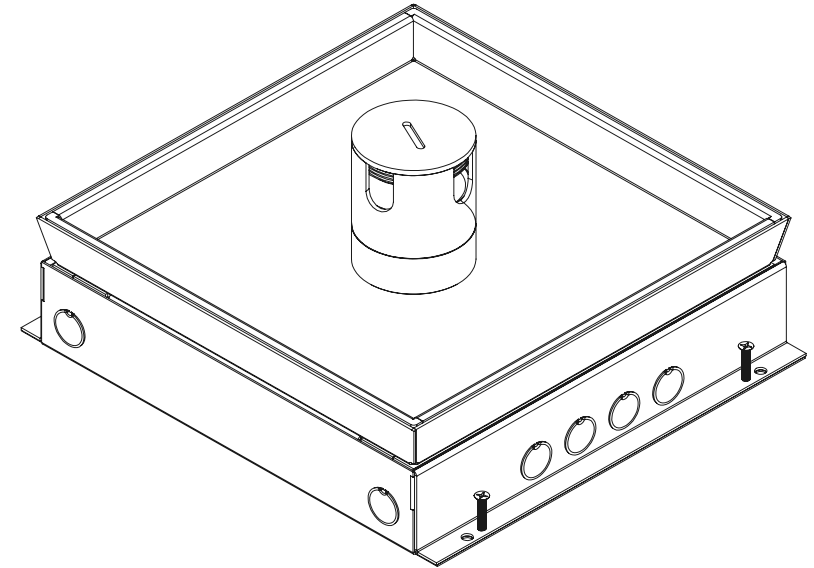
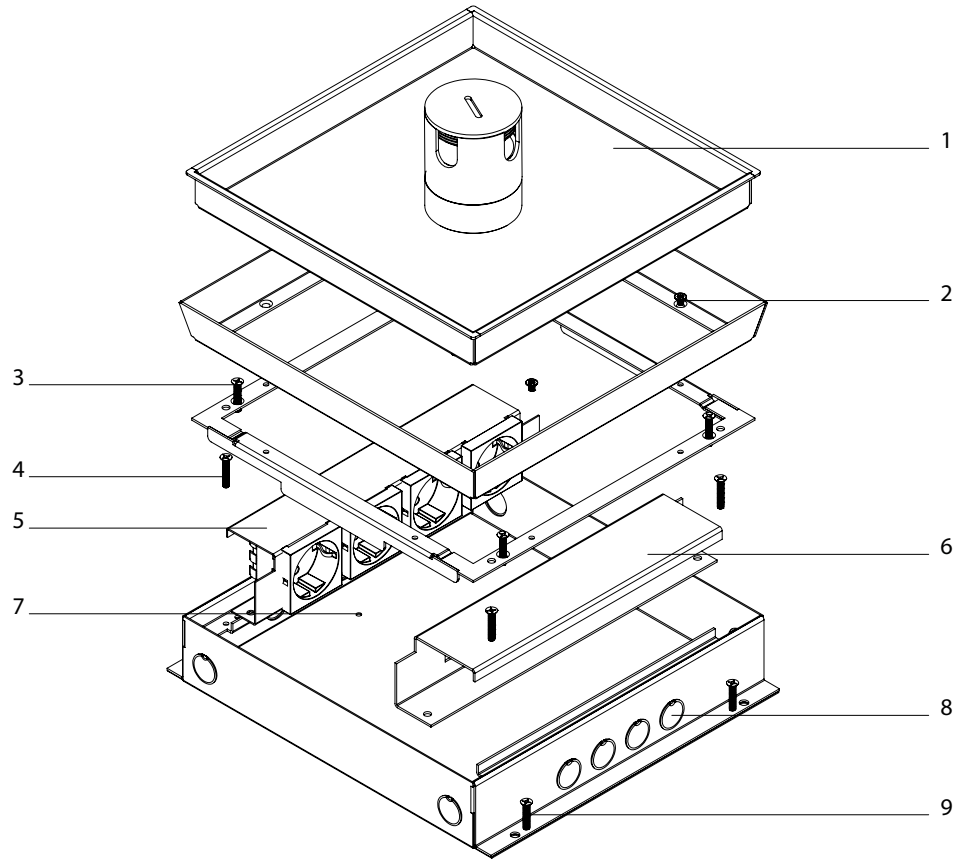


INSTALLATIEHANDLEIDING

vloerdoos instort vzv rvs T25ZR ip54 deksel



- 1 - deksel RVS T25ZR ip54
- 2 - montagschroeven motageframe
- 3 - fixeerschroeven motageframe
- 4 - stelschroeven deksel
- 5 - inbouwpaneel 4 WCD*
- 6 - inbouwpaneel 6 data, 8data*
- 7 - montagepunt aarde
- 8 - uitbreekpoorten 20mm
- 9 - 4 stelschroeven vloerdoos

*varieert per uitvoering

Kijk voor de meest actuele ontwikkelingen op www.hurkmansplaatwerk.nl
U vindt ons complete aanbod in onze e-catalogus op www.hplsystems.nl

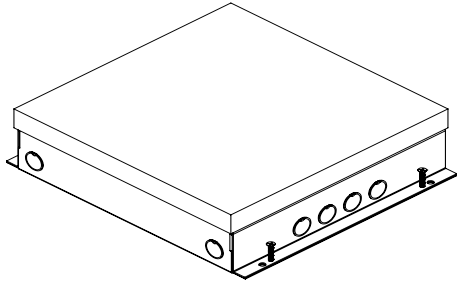
Lees voorafgaand aan de installatie deze handleiding aandachtig. Incorrecte installatie kan negatieve gevolgen hebben op het functioneren van de toepassing.

Installatie mag alleen uitgevoerd worden door een vakbekwame electrotechnische specialist.

uitvoeringen		
718.0410	718.1410	718.2410
718.0411	718.1411	718.2411
718.0412	718.1412	
718.0415	718.1415	
718.0416	718.1416	
718.0417	718.1417	
718.0420	718.1420	
718.0421	718.1421	
718.0422	718.1422	

HPL Systems BV
verkoop@hplsystems.nl
www.hplsystems.nl
5741ST Beek en Donk

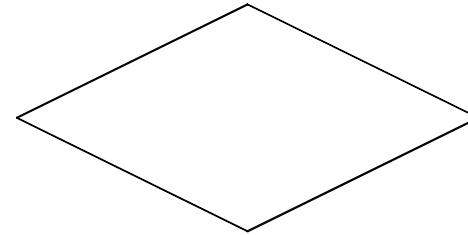
uitgave 8120202019
alle rechten voorbehouden



Markeer de positie van de vloerdoos, houd rekening met de plaatsing van uitbreekpoorten (7).

Gebruik de vier stelschroeven(6) om de doos te nivelleren.
Stel de vloerdoos bij voorkeur laag af om zeker te zijn van een passende deksel.

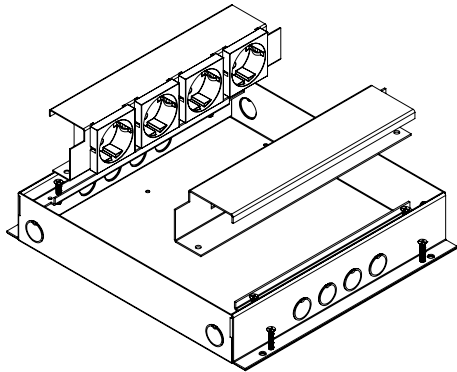
Veranker de vloerdoos op de vier hiertoe bestemde punten(8).



Tik na het storten op de vloer om de exacte locatie van de vloerdoos terug te vinden.

Laat de vloerdoos inclusief afdekplaat in de vloer zitten totdat de vloer gelegd gaat worden.

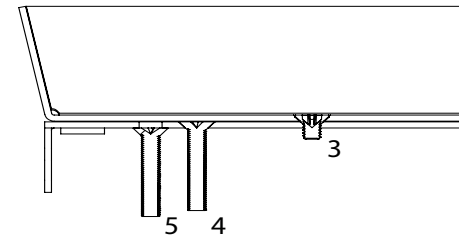
Breek de stortvloer boven de afdekplaat, leg de vloerbedekking en maak deze vervolgens vrij op dezelfde positie als de afdekplaat.



Verwijder tijdelijk de afdekplaat en de componenten 2, 3 en 4.

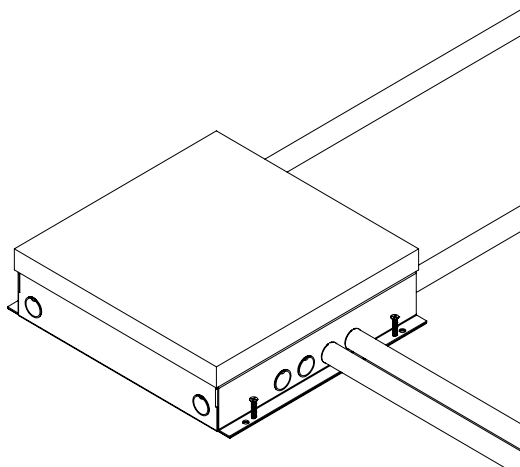
De uitbreekpoorten(9) kunnen de te gebruikte posities uitgeduwd worden.

Monteer de buisleiding en plaats de componenten 2, 3 en 4 terug in de vloerdoos en plaats de tijdelijke afdekplaat terug op de vloerdoos.



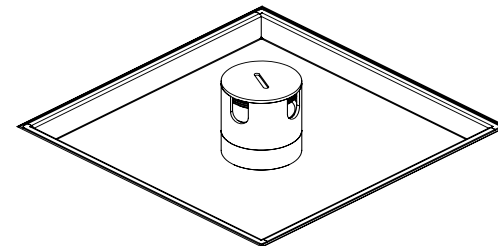
Plaats eerst het montageframe op de stelschroeven 5. Stel de deksel op hoogte. Gebruik de schroeven 4 om het montageframe te fixeren. Monteer vervolgens de rand van de deksel op het montageframe.

Gebruik kit om de naad tussen de vloer en rand waterdicht te maken.



Werk kieren en openingen netjes af voordat gestort gaat worden.
Controleer of alles vast zit, er kan veel kracht op de vloerdoos komen tijdens het storten.

Als de buisleiding stevig gemonteerd zitten kan gestort worden: zorg dat de bovenkant van de afdekplaat gelijk aan, of onder de afsmeervloer komt.



Zorg bij het plaatsen van de inleg in de deksel dat alle naden goed dicht gekit zijn.

De vloerdoos is geïnstalleerd. Ga alles een laatste keer na en bevestig dat alles naar behoren werkt en er geen open naden meer zijn. indien dit wel het geval is dienen deze dicht worden gekit.