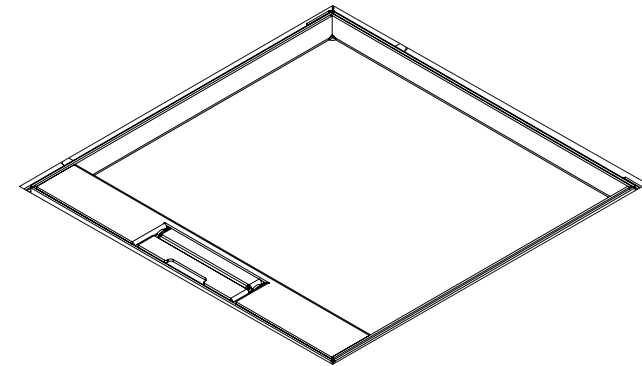
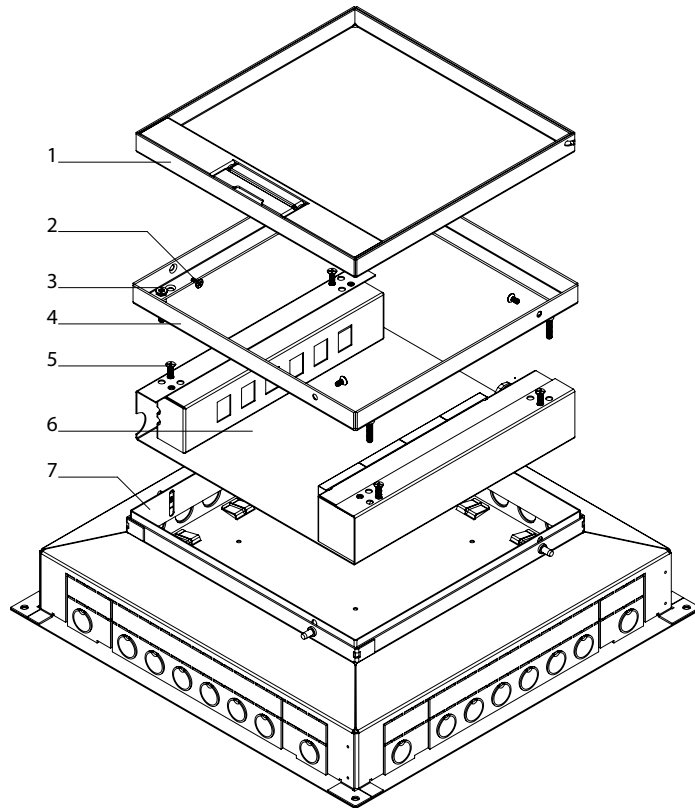


INSTALLATIEHANDLEIDING

randloze klapdeksel Combi70/90 behuizing



- 1 - T15ZR klapdeksel
- 2 - montageschroef tbv montageframe klapdeksel
- 3 - stelschoeven
- 4 - montageframe
- 5 - montageschroef vloerdoos
- 6 - vloerdoos basic
- 7 - nivilleer rand

Kijk voor de meest actuele ontwikkelingen en ons complete aanbod op www.hplsyste.ms.nl

Lees voorafgaand aan de installatie deze handleiding aandachtig. Incorrecte installatie kan negatieve gevolgen hebben op het functioneren van de toepassing.

Installatie mag alleen uitgevoerd worden door een vakbekwame electrotechnische specialist.

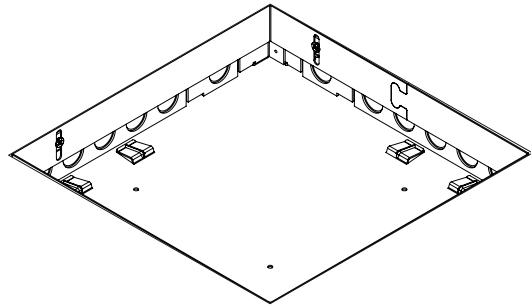
716.1230
716.1231
716.1232

716.4220
716.4221

HPL Systems BV
verkoop@hplsyste.ms.nl
www.hplsyste.ms.nl
5741ST Beek en Donk

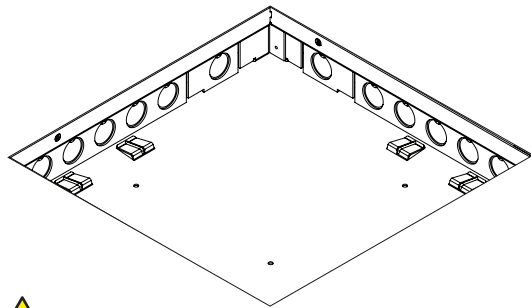
uitgave 23021050
2023 alle rechten voorbehouden

1: Verwijder de afdekplaat



Situatie na het storten van de dekvloer.

2: Verwijder montageschroeven



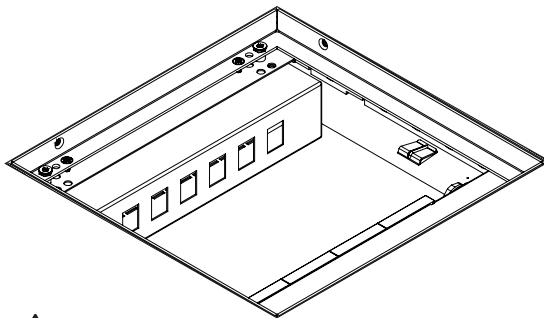
Verwijder de montageschroeven (2) let op, deze zijn later nog nodig dus bewaar deze goed.

Buig nu de niveller rand (4) naar binnen en verwijder deze.



BEWAAR DE VERWIJDERDE SCHROEVEN

3: Plaats de vloerdoos en het montageframe



De databekabeling en de 3-polige stekker van de Basic vloerdoos mogen bovenvloers aangesloten worden.

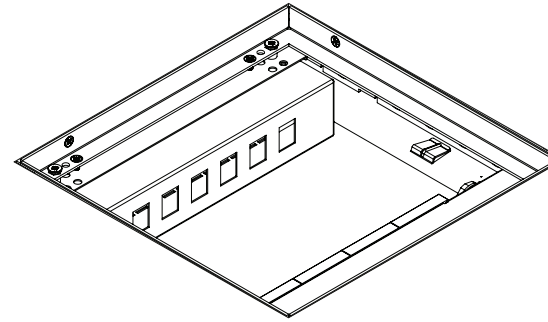
De vloerdoos wordt vervolgens onder een hoek- of recht door het gat geplaatst.

Plaats nu het montageframe(4) inclusief de vloerdoos en schroef deze met de eerder verwijderde montageschroeven (2) op zijn plek.



230V PANEEL ONGEOPEND LATEN IVM GARANTIE

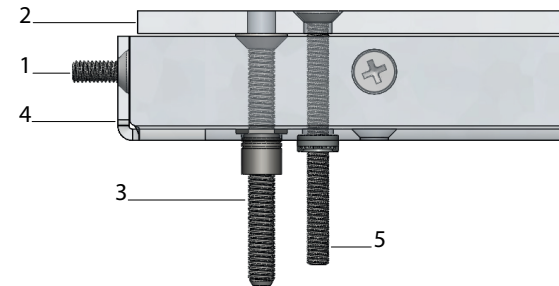
4: Draai de stelschroeven op hoogte



Vervolgens kan de deksel op hoogte gesteld worden met behulp van de stelschroeven (3).

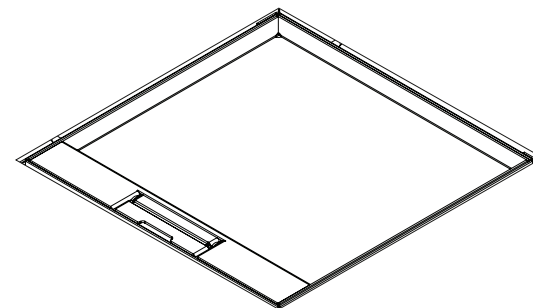
Als de deksel op hoogte is gesteld kan het geheel aan elkaar bevestigd worden met behulp van de bijgeleverde montageschroeven (5).

5: Controleer plaatsing schroeven



Situatie na correcte installatie.

6: Controleer en werk af met kit



De vloerdoos is geïnstalleerd. Ga alles een laatste keer na en bevestig dat alles naar behoren werkt.

Kit tot slot de sleuf tussen de vloerdoos en de dekvloer dicht. Hiermee wordt beschadiging aan het vloeroppervlak voorkomen en kan er geen vuil in deze kier gaan zitten.



KIT DE SLEUF TUSSEN VLOERDOOS EN VLOER AF