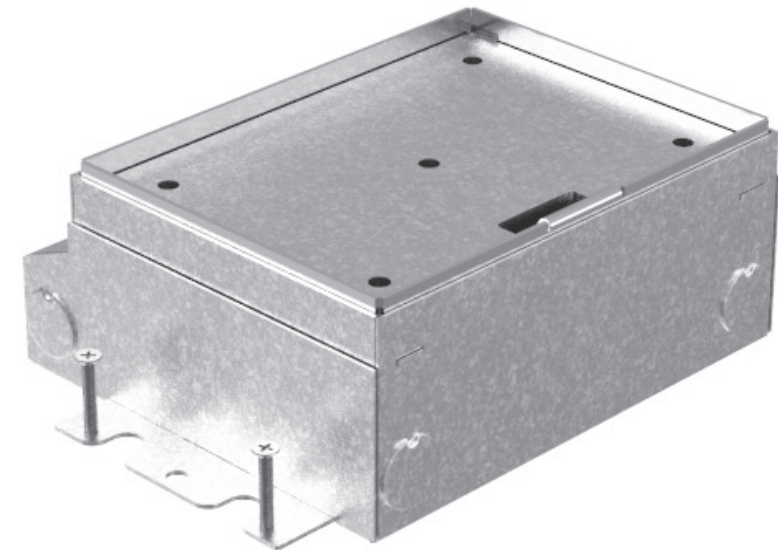
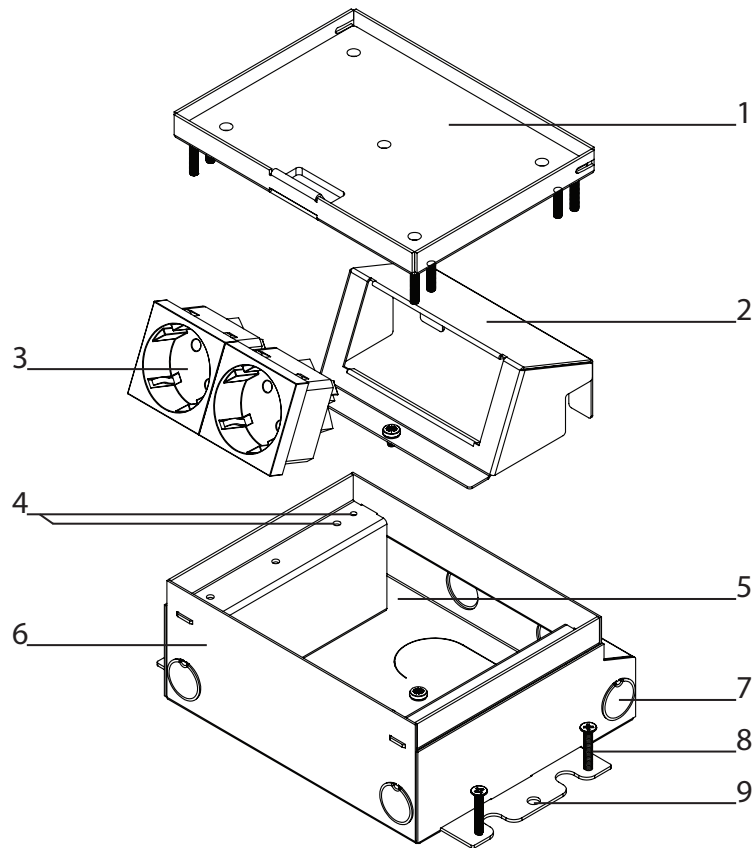


INSTALLATIEHANDLEIDING

HPL Smartbox+ instort vloerdoos



- 1 - RVS buitenrand icm inlegplaat verzinkt staal
- 2 - inbouwpaneel 0 t/m 4 wcd's + 0 t/m 4 m45*
- 3 - 1 t/m 4 wcd's randaarde*
- 4 - 2 stelpunten en 2 bevestigingspunten deksel
- 5 - interne doorvoer bekabeling
- 6 - instortbehuizing HPL Smartbox+ 65mm
- 7 - 5 t/m 8 uitbreekpoorten 20mm*
- 8 - uitwendige stelschroeven HPL Smartbox+
- 9 - bevestigingspunten behuizing

*varieert per uitvoering

Kijk voor de meest actuele ontwikkelingen op www.hurkmansplaatwerk.nl
U vindt ons complete aanbod in onze e-catalogus op www.hplsistemas.nl

Lees voorafgaand aan de installatie deze handleiding aandachtig. Incorrecte installatie kan negatieve gevolgen hebben op het functioneren van de toepassing.

Installatie mag alleen uitgevoerd worden door een vakbekwame electrotechnische specialist.

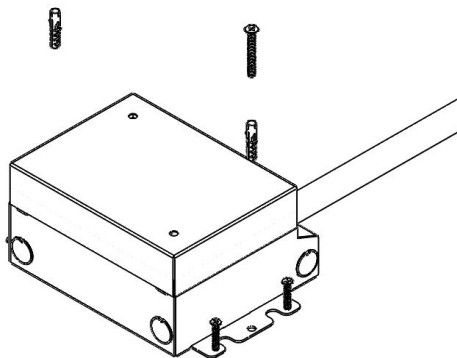
uitvoeringen

583.0010	583.0132
583.0011	583.0033
583.0020	583.0041
583.0021	583.0042
583.0121	583.0142
583.0022	583.0242
583.0030	583.0044
583.0031	
583.0032	

HPL Systems BV
verkoop@hplsistemas.nl
www.hplsistemas.nl
5741ST Beek en Donk

uitgave 2202902
alle rechten voorbehouden

1: Plaats de behuizing en stel op hoogte



Markeer de positie van de HPL Smartbox+. Gebruik de vier stelschroeven om te nivelleren of maak gebruik van stokbouten met moeren.

Op de stortplaat staat de storthoogte aangegeven. Zorg dat afsmeervloer tenminste op de 'MIN' uitkomt.

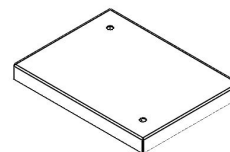


Veranker de vloerdoos op twee vrije punten.



HANTEER TENMINSTE HET 'MIN' NIVEAU

4: Laat stortplaat zitten

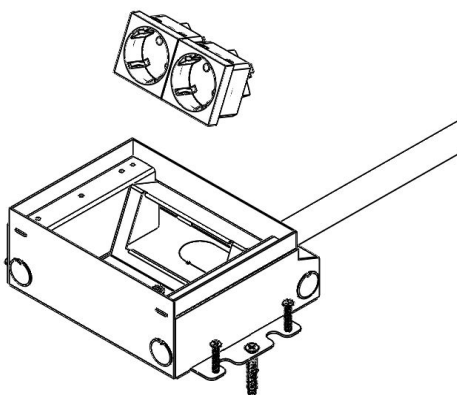


VERWIJDER ZO LAAT MOGELIJK

Laat de vloerdoos inclusief afdekplaat in de vloer zitten totdat de vloer gelegd gaat worden.

Tip: Verwijder de stortplaat pas na het plaatsen van de vloerafwerking en voorkom beschadiging van de dekselset.

2: Sluit buisleidingen aan



Verwijder de metalen stortplaat.

De uitbreekpoorten voor buisleidingen kunnen uitgeduwd worden.

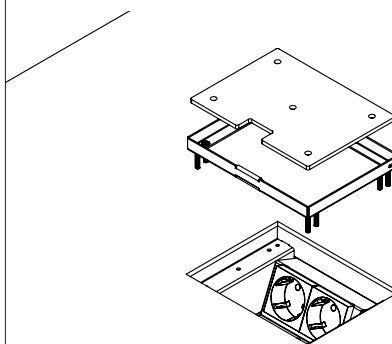
Monteer de buisleidingen en sluit 230V (incl. aarding) / datacomponenten aan.

Plaats de metalen stortplaat terug op de Smartbox+.



CONTROLEER AARDING

5: Plaats dekselset en recycle stortplaat

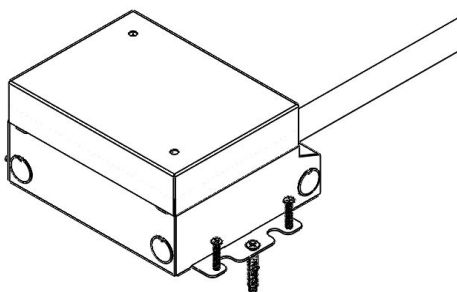


Verwijder de stortplaat en retourneer deze naar HPL of uw groothandelsvestiging.

Plaats vervolgens de 4 bijgeleverde korte (stel)schroeven in de buitenste gaten.

Plaats vervolgens het deksel (1) als afgebeeld en verwijder de inlegplaat. Vervolgens kunnen ook de 4 bijgeleverde lange schroeven geplaatst worden om de rand vast te zetten.

3: Werk stortdicht af en controleer hoogte



Werk kieren en openingen stortdicht af.

Controleer of de vloerdoos en buisleidingen stevig gemonteerd zijn.

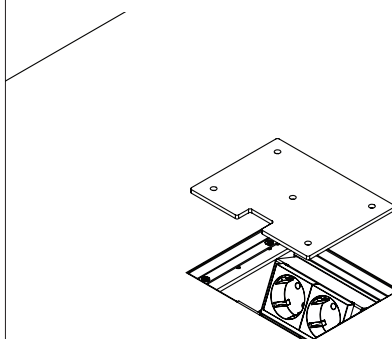
Als de HPL Smartbox+ en buisleiding(en) stevig gemonteerd zitten kan gestort worden:

Zorg dat afsmeervloer tussen het 'MIN' en 'MAX' niveau uitkomt.



WERK STORTDICHT AF

6: Controleer op correcte installatie/werking



De HPL Smartbox+ is geïnstalleerd. Ga alles een laatste keer na en bevestig dat alles naar behoren werkt.

Bevestig dat de dekselrand steunt op de vier stelschroeven.

Kit de naad tussen vloerafwerking en deksel af.