

1

2

3

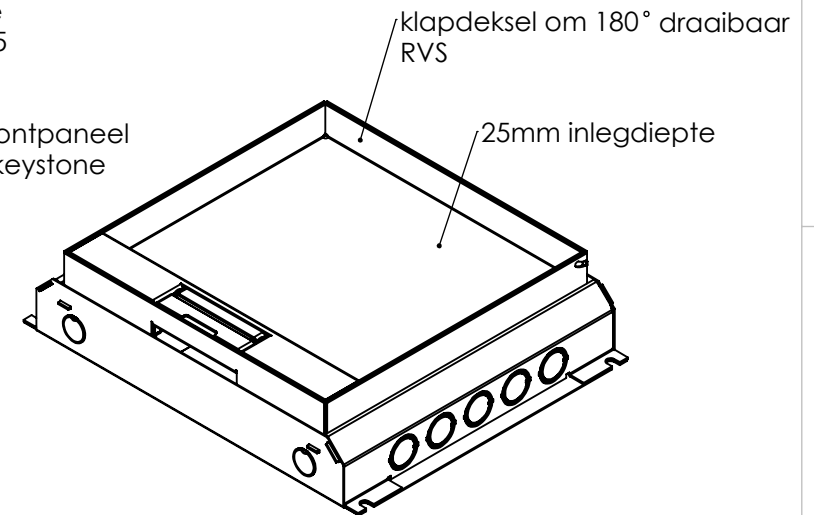
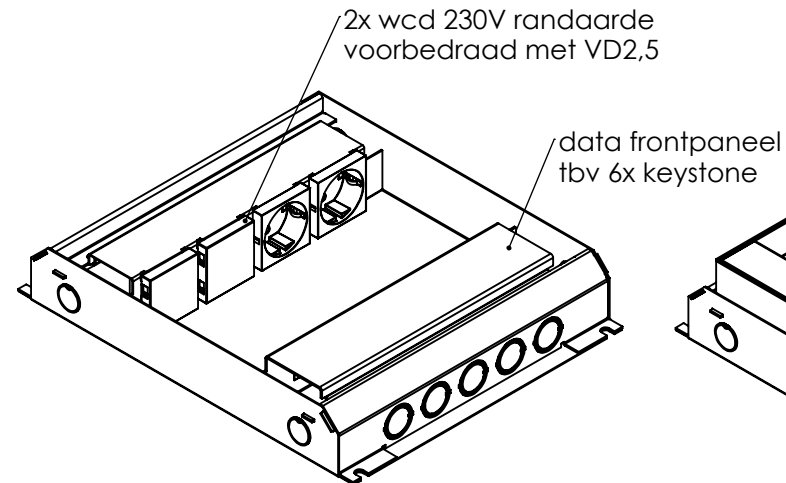
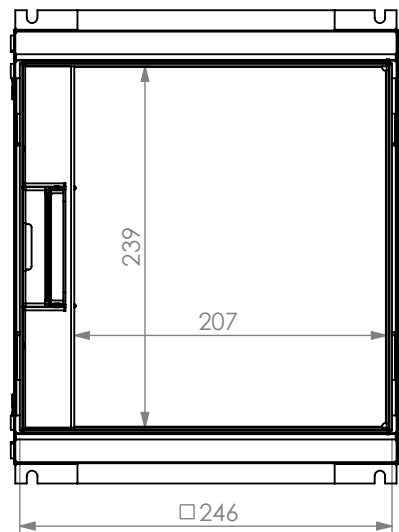
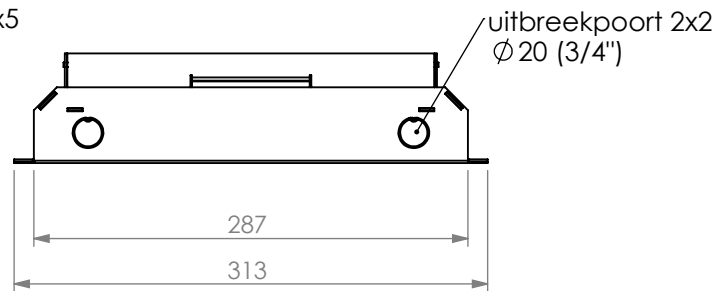
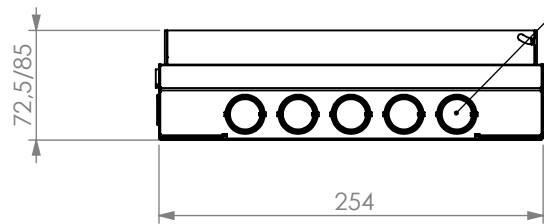
4

5

6

REVISIONS

Rev	Omschrijving	Datum	Contr
-----	--------------	-------	-------



Alle maten in mm
Alg. maat tol. ISO 2768-M
Alg. hoek tol. ISO 2768-M

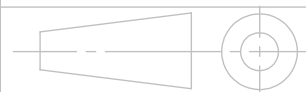
Teknr:
716.0420

Omschrijving, project:
HPL vloerdoos instort 50mm - T25ZR
2x WCD + 6x data uitsparing 15x19.6mm

Projectinformatie:

Opmerking /nabehandeling:

Rev:
0



Getek	Cr datum	Ls datum
GH	22-6-2022	14-10-2022

DO NOT SCALE DRAWING

materiaal, nabehandeling
sendzimir + RVS

HPL Hurkmans Plaatwerk BV

Ontwerp en copyright Hurkmans Plaatwerk BV
niets uit deze tekening mag zonder schriftelijke toestemming
worden vermenigvuldigd of gebruikt door derden

A4

14-10-2022

wordt geleverd inclusief "tijdelijke afdekplaat"
tbv storten in beton of dekvloer

Gewicht in gram 2788.37

schaal: 1:5

pagina 5 van 8

1

2