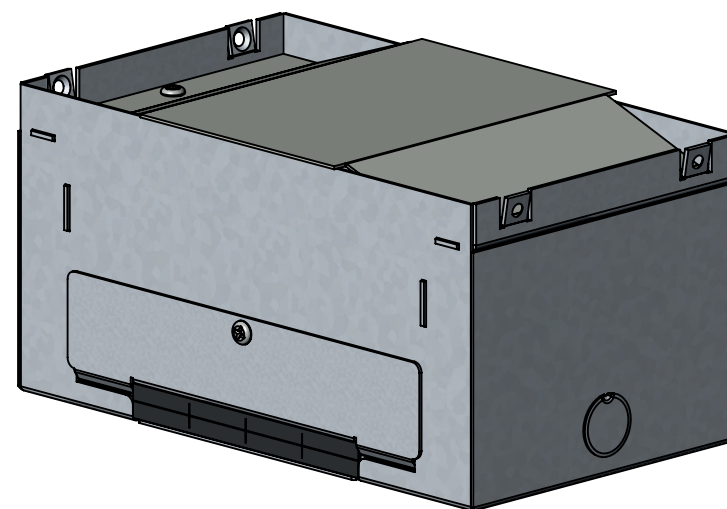
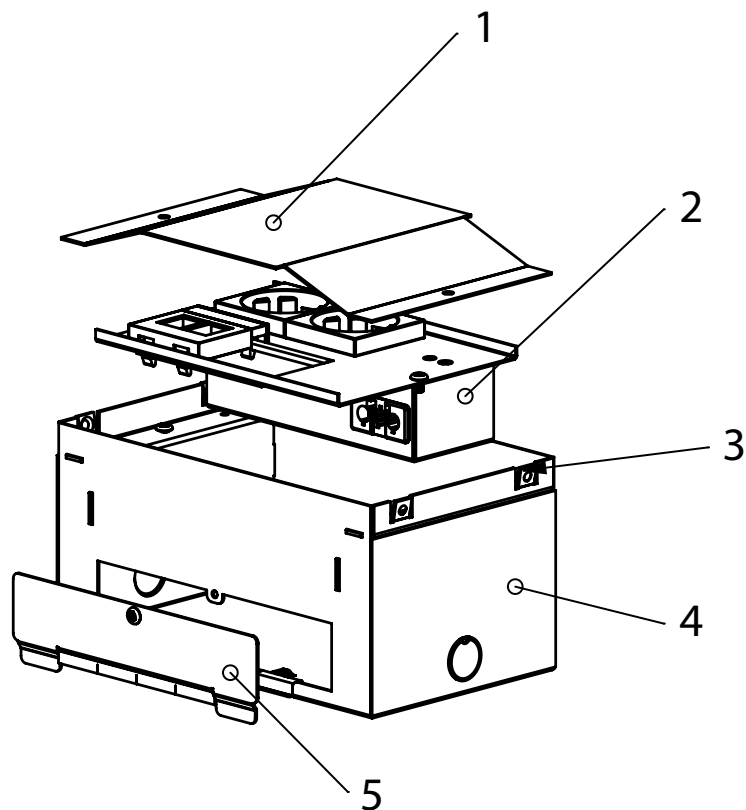


INSTALLATIEHANDLEIDING

HPL Smartbox Home voor houtskeletbouw



- 1 - tijdelijke montage- en afdekplaat
- 2 - elektra/data unit met gst aansluiting
- 3 - montagepunten
- 4 - basis behuizing
- 5 - uitneembare doorvoer bekabeling

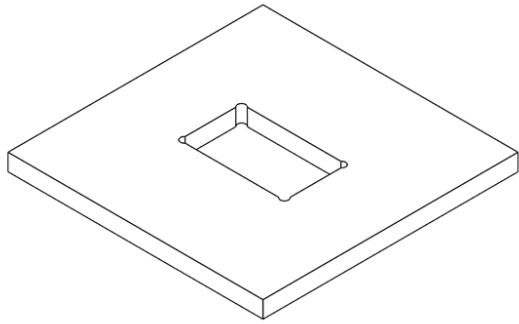
Kijk voor de meest actuele ontwikkelingen op www.hplsistemas.nl
U vindt ons complete aanbod in onze e-catalogus op www.hplsistemas.nl

Lees voorafgaand aan de installatie deze handleiding aandachtig. Incorrecte installatie kan negatieve gevolgen hebben op het functioneren van de toepassing.

585.0030
585.0032

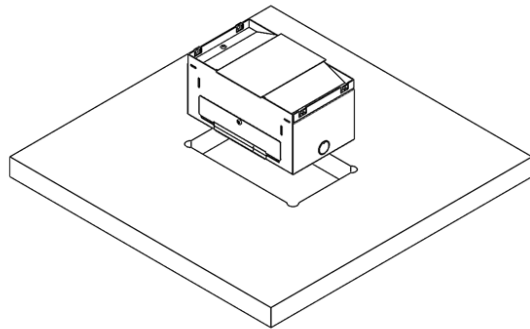
HPL Systems BV
verkoop@hplsistemas.nl
www.hplsistemas.nl
5741ST Beek en Donk

uitgave 22020218
2022 alle rechten voorbehouden

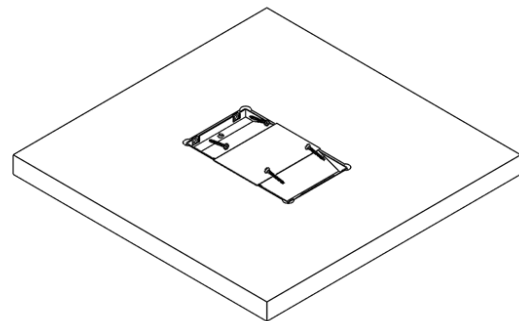


Maak een uitsparing van 206 x 122 millimeter in het vloerdeel.

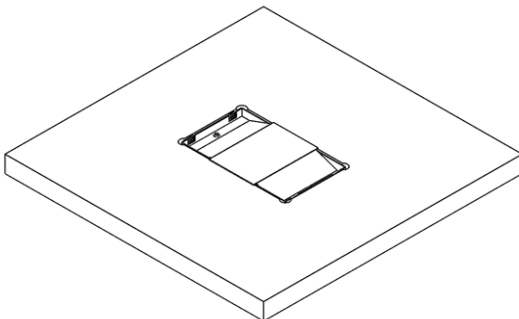
Bij toepassing schrobfrees rond 16, 3 millimeter diagonaal buiten de lijn frezen in verband met haakse hoeken.



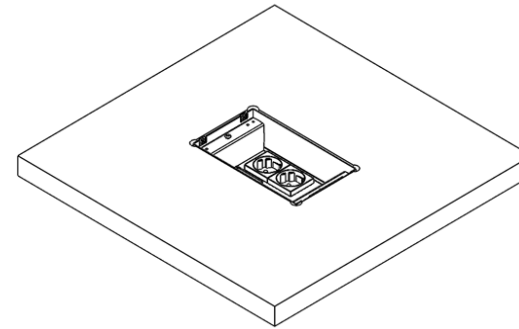
Plaats de HPL Smartbox Home vloercontactdoos in de uitsparing. De box blijft aan het montagedeksel in de uitsparing hangen en zit daarmee automatisch gepositioneerd (bij een juiste uitsparing).



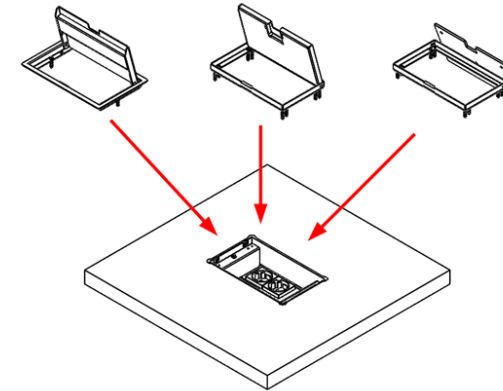
Schroef de HPL Smartbox Home vast in de vloertegel. Doe dit met spaanplaat schroeven van minimaal M4x25. Doe dit bij alle vier de bevestigingspunten.



Tip: Laat het montagedeksel zo lang mogelijk zitten terwijl andere werkzaamheden verricht worden. Zo blijft het interieur schoon en kunnen de uiteindelijke dekselsets niet beschadigen.

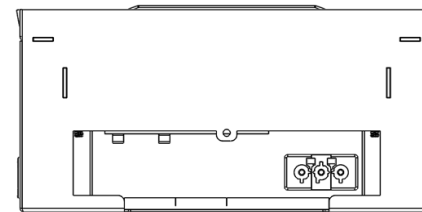


Verwijder het montagedeksel.



De HPL Smartbox Home kan voorzien worden van drie verschillende dekselsets. Bevestig de gekozen dekselset met de bijgeleverde schroeven. De deksels zijn achteraf eenvoudig uit te wisselen (Servicebox+, Smartbox+ en Smartbox Pro).

Wilt u een andere dekselset? Vraag HPL naar de mogelijkheden.



Verwijder het klepje aan de voorkant van de box en sluit de Wieland GST18/3 connector aan. Sluit direct ook eventuele data en/of audiovisuele bekabeling aan.

Schroef vervolgens de box weer dicht en controleer de werking.