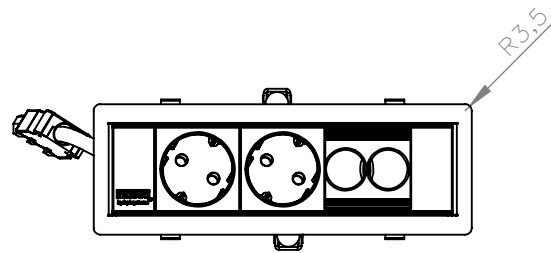
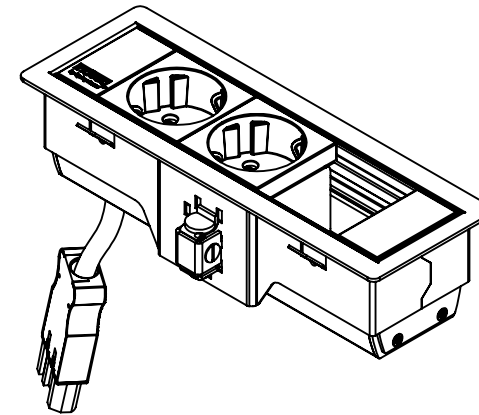
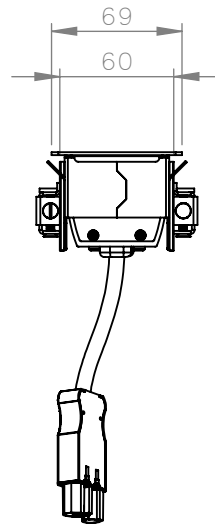
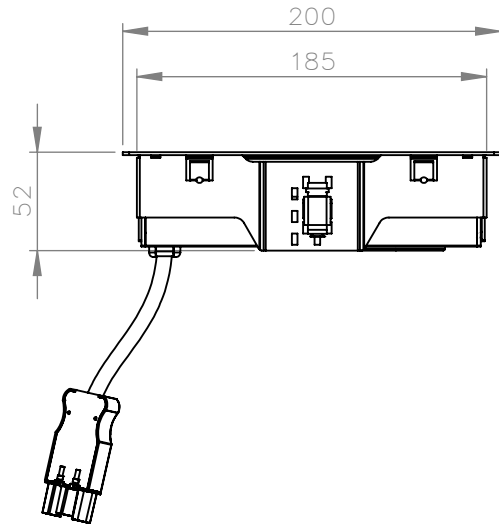


Freesmaten in bladen:

- Ingelegd rvs/blank 200X69X1,5 met +tol 0,2
poedercoating 200,3X69,3X1,7 met +tol 0,2
- Tafelblad doorvoer/oplegrand 190X63XR8



Alle maten in millimeters Alg. maat tol. ± 0,25 Alg. hoek tol. ± 0,25° Gereedschap R		Tekening nummer 413.0031	Omschrijving, project Bureau-unit inbouw 3v "Hertz"
		Projectinformatie	Opmerking 2wcd, 1 M45, kabelaanluiting 3-polig
		DO NOT SCALE DRAWING	HURKMANS PLAAATWERK BV <i>Ontwerp en copyright Hurkmans Plaatwerk BV niets uit deze tekening mag zonder schriftelijke toestemming worden vermenigvuldigd of gebruikt door derden</i>
Getek. BR	Datum 12-3-2015	Revisie 21-4-2016	
Geschikt voor tafelbladen tot 37,5mm		Materiaal, nabehandeling Material <not specified>	Gewicht in gram: 640.0
		Schaal: 1:4	Pagina 1 van 2