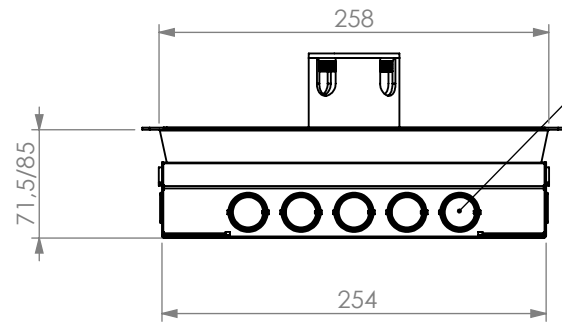
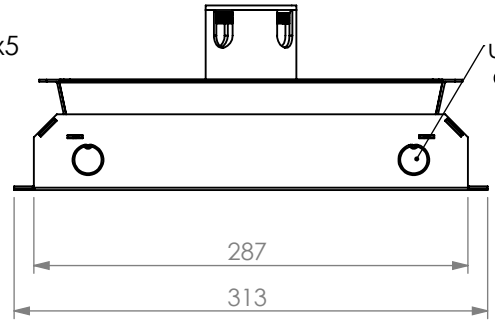


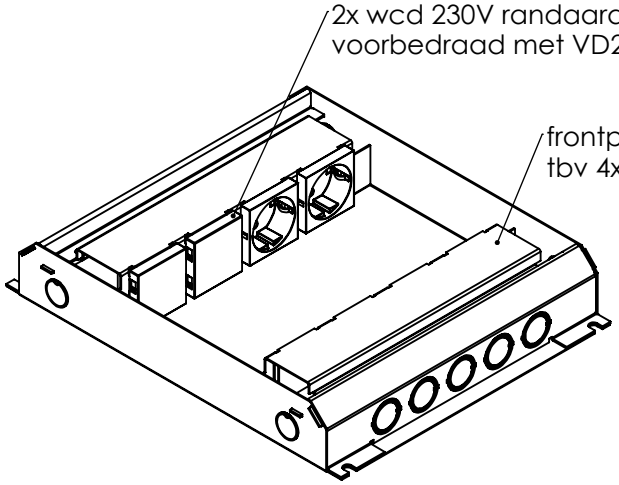
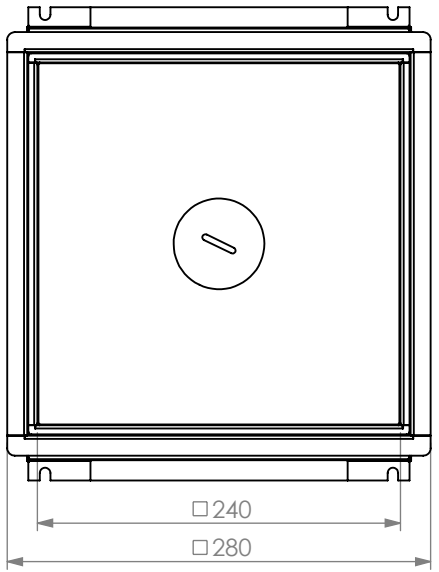
REVISIONS			
Rev	Omschrijving	Datum	Contr



uitbreekpoort 2x5  
 $\varnothing 20-26$  (3/4"-1")

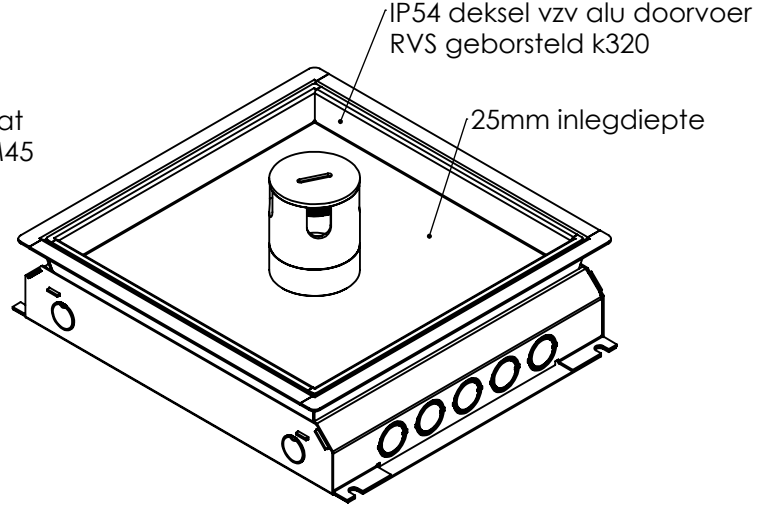


uitbreekpoort 2x2  
 $\varnothing 20$  (3/4")



2x wcd 230V randaarde  
 voorbedraad met VD2,5

frontplaat  
 tbv 4x M45



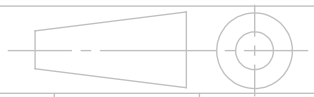
IP54 deksel vzv alu doorvoer  
 RVS geborsteld k320

25mm inlegdiepte

Alle maten in mm  
 Alg. maat tol. ISO 2768-M  
 Alg. hoek tol. ISO 2768-M

Teknr:  
**717.0422**

Omschrijving, project:  
**HPL vloerdoos instort 50mm - T25 IP54**  
 2x WCD + 4x M45 leeg 45x45mm



Projectinformatie:

Opmerking /nabehandeling:

Rev:  
**0**

wordt geleverd inclusief "tijdelijke afdekplaat"  
 tbv storten in beton of dekvloer

Getek	Cr datum	Ls datum
GH	22-6-2022	14-10-2022

DO NOT SCALE DRAWING  
 materiaal, nabehandeling  
 sendzimir + RVS

**HPL** Hurkmans Plaatwerk BV  
 Ontwerp en copyright Hurkmans Plaatwerk BV  
 niets uit deze tekening mag zonder schriftelijke toestemming  
 worden vermenigvuldigd of gebruikt door derden

A4  
 14-10-2022

Gewicht in gram 2875.77

schaal: 1:5 pagina 5 van 8