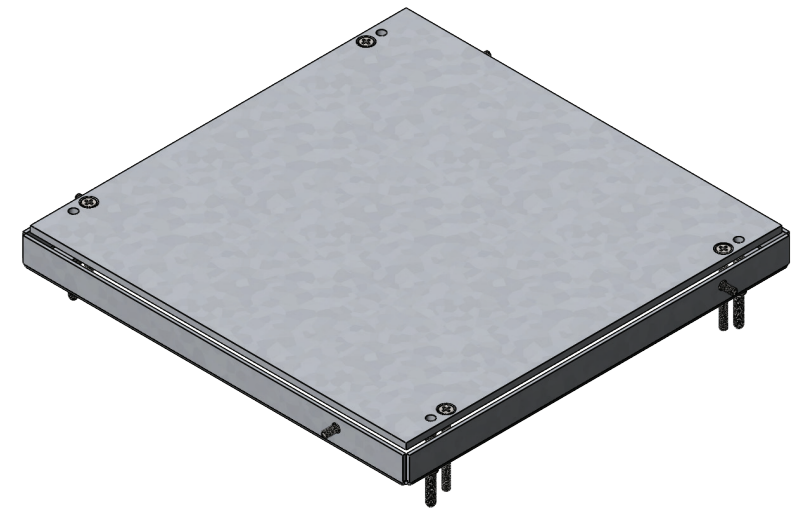
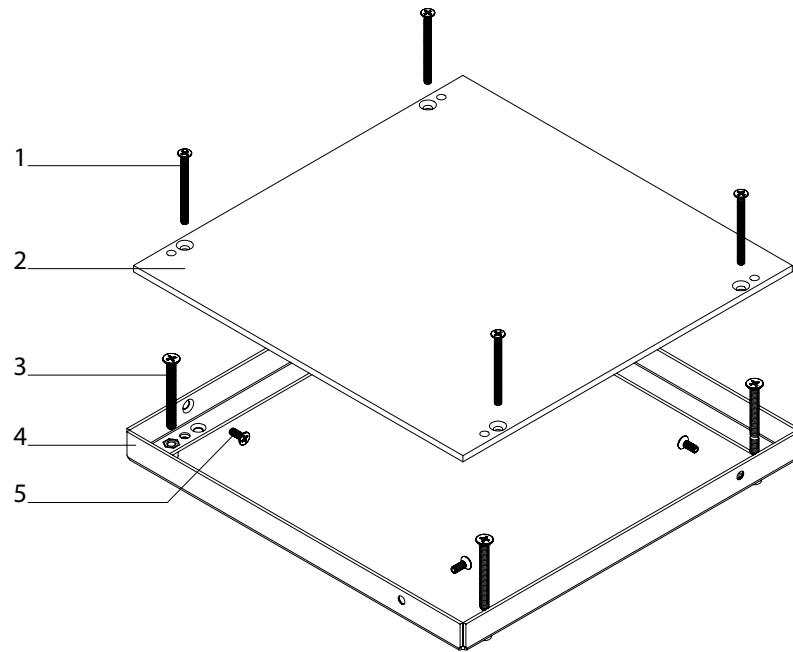


INSTALLATIEHANDLEIDING

blinddeksel Combi70/90 behuizing



- 1 - montageschoef t.b.v. blinddeksel
- 2 - blinddeksel
- 3 - stelschoeven
- 4 - montageframe
- 5 - montageschoef t.b.v. montageframe klapdeksel

Kijk voor de meest actuele ontwikkelingen en ons complete aanbod op www.hplsystems.nl

Lees voorafgaand aan de installatie deze handleiding aandachtig. Incorrecte installatie kan negatieve gevolgen hebben op het functioneren van de toepassing.

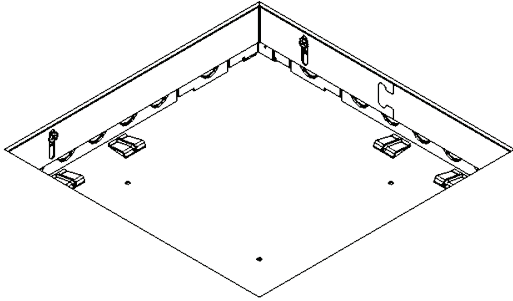
805.0091

HPL Systems BV
verkoop@hplsystems.nl
www.hplsystems.nl
5741ST Beek en Donk

uitgave 32021050
2023 alle rechten voorbehouden

1: Verwijder de afdekplaat

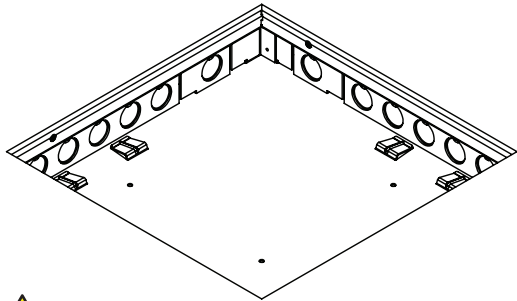
Situatie na het storten van de dekvloer.



2: Verwijder montageschroeven

Verwijder de montageschroeven(5) let op, deze zijn later nog nodig dus bewaar deze goed.

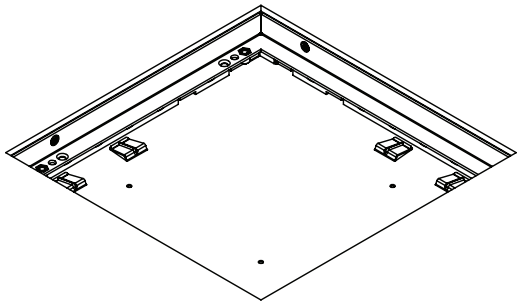
Buig nu de nivilleer rand naar binnen en verwijder deze.



BEWAAR DE VERWIJDERDE SCHROEVEN

3: Plaats het montageframe

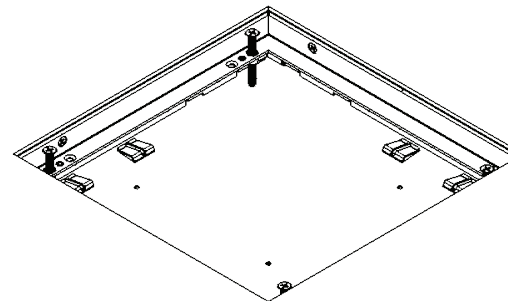
Plaats nu het montageframe (4) en schroef deze met de eerder verwijderde montageschroeven (5) op zijn plek.



4: Draai de stelschroeven op hoogte

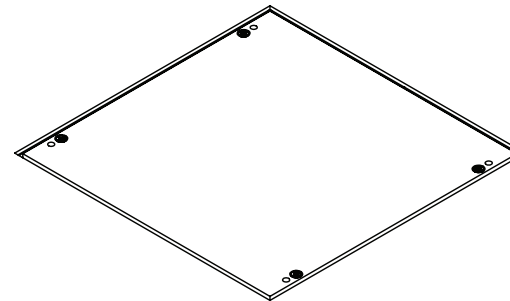
Gebruik de stelschroeven(3) om de bovenkant van de deksel gelijk met de bovenkant vloer te stellen.

Zorg er hierbij voor dat de deksel goed op alle 4 de schoeven steunt.



5: Plaats blinddeksel

Draai nu de schoeven (1) handvast aan. Controleer het geheel op stevigheid.



6: Controleer plaatsing schroeven

Situatie na correcte installatie.

