

1

2

3

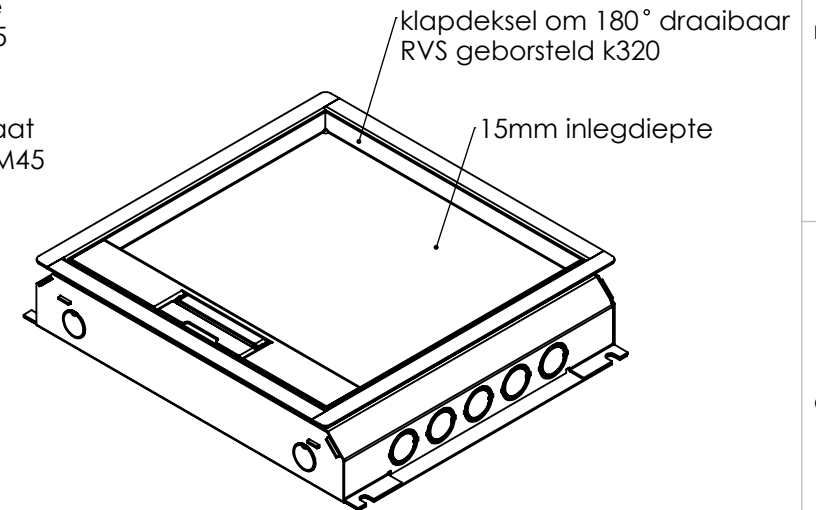
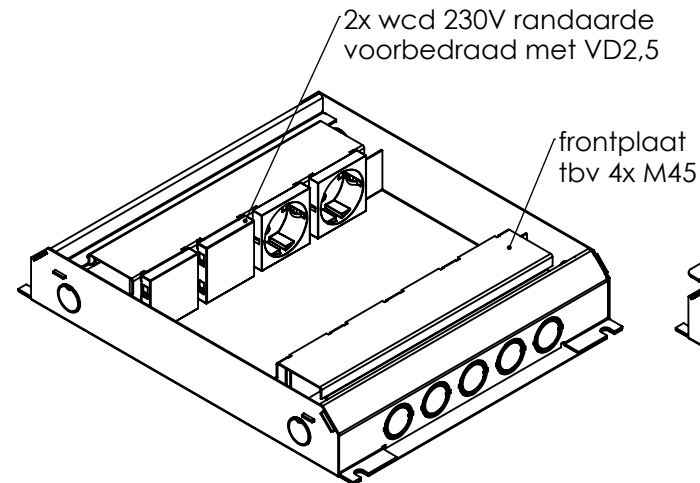
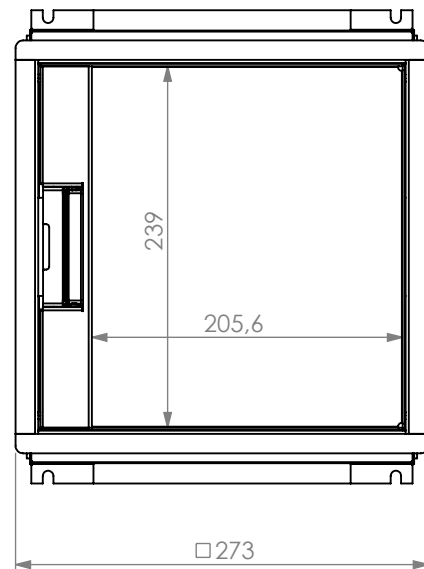
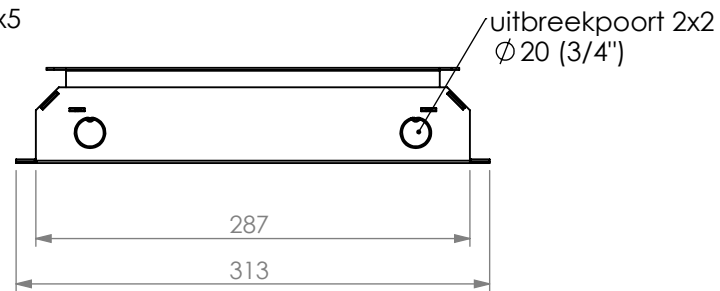
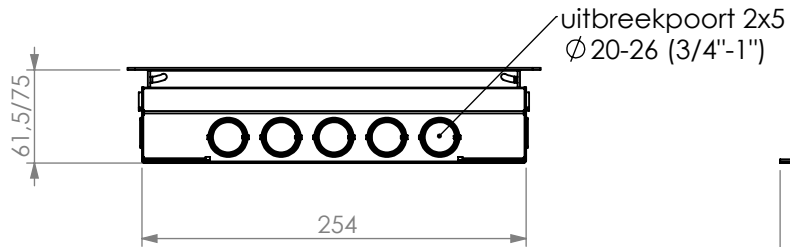
4

5

6

REVISIONS

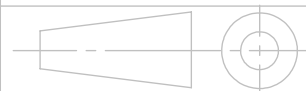
Rev	Omschrijving	Datum	Contr
-----	--------------	-------	-------



Alle maten in mm
Alg. maat tol. ISO 2768-M
Alg. hoek tol. ISO 2768-M

Teknr:
715.0322

Omschrijving, project:
HPL vloerdoos instort 50mm - T15
2x WCD + 4x M45 leeg 45x45mm



Projectinformatie:

Opmerking /nabehandeling:

Rev:
0

wordt geleverd inclusief "tijdelijke afdekplaat"
tbv storten in beton of dekvloer

Getek	Cr datum	Ls datum
GH	22-6-2022	14-10-2022

DO NOT SCALE DRAWING

HPL Hurkmans Plaatwerk BV

Ontwerp en copyright Hurkmans Plaatwerk BV
niets uit deze tekening mag zonder schriftelijke toestemming
worden vermenigvuldigd of gebruikt door derden

A4

14-10-2022

Gewicht in gram 2492.33

schaal: 1:5

pagina 5 van 8

1

2