

1

2

3

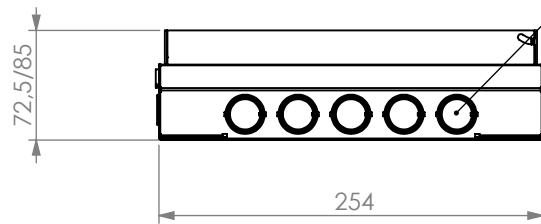
4

5

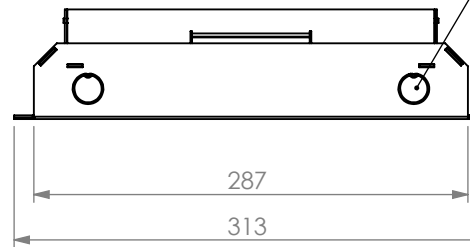
6

REVISIONS

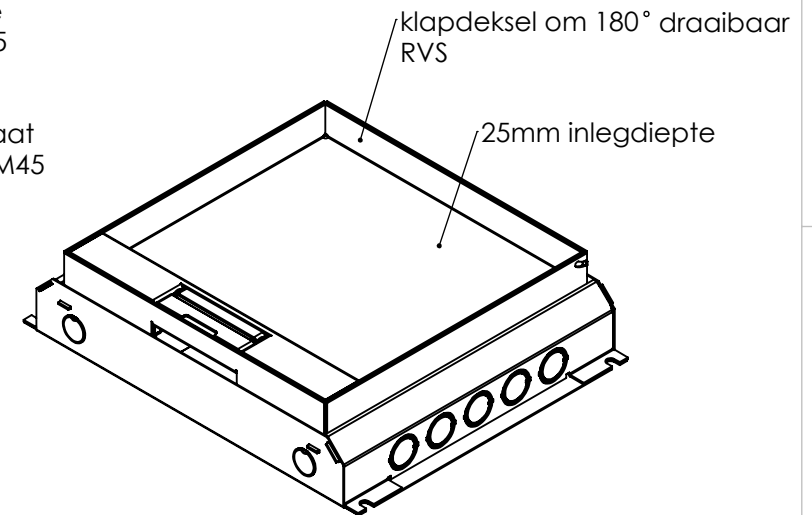
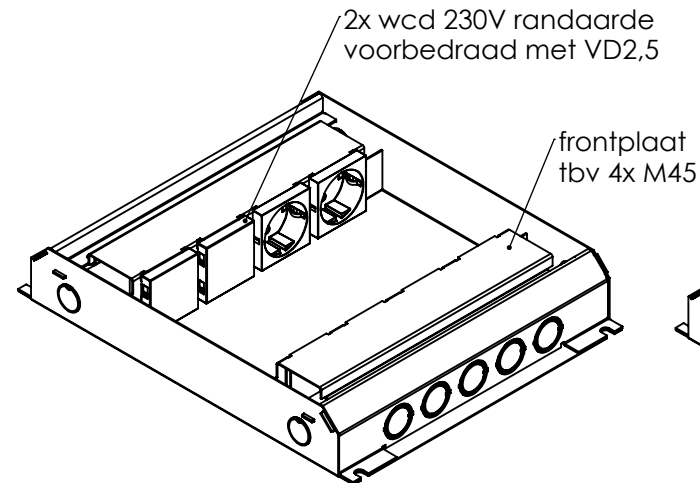
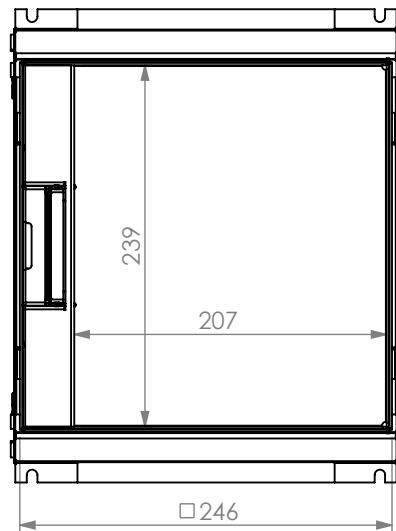
Rev	Omschrijving	Datum	Contr
-----	--------------	-------	-------



uitbreekpoort 2x5
 $\text{Ø } 20-26 \text{ (3/4"-1")}$



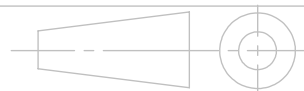
uitbreekpoort 2x2
 $\text{Ø } 20 \text{ (3/4")}$



Alle maten in mm
 Alg. maat tol. ISO 2768-M
 Alg. hoek tol. ISO 2768-M

Teknr:
716.0422

Omschrijving, project:
HPL vloerdoos instort 50mm - T25ZR
 2x WCD + 4x M45 leeg 45x45mm



Projectinformatie:

Opmerking /nabehandeling:

Rev:
0

wordt geleverd inclusief "tijdelijke afdekplaat"
 tbv storten in beton of dekvloer

Getek	Cr datum	Ls datum
GH	22-6-2022	14-10-2022

DO NOT SCALE DRAWING

HPL Hurkmans Plaatwerk BV

Ontwerp en copyright Hurkmans Plaatwerk BV
 niets uit deze tekening mag zonder schriftelijke toestemming
 worden vermenigvuldigd of gebruikt door derden

A4

14-10-2022

Gewicht in gram 2598.22

schaal: 1:5

pagina 5 van 8

1

2