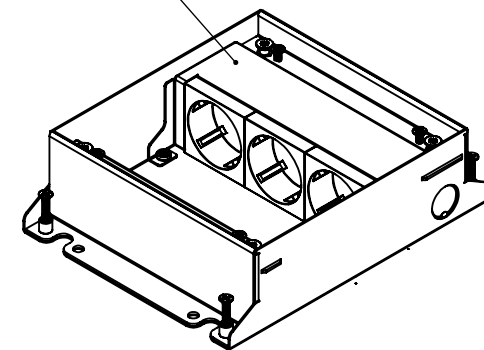
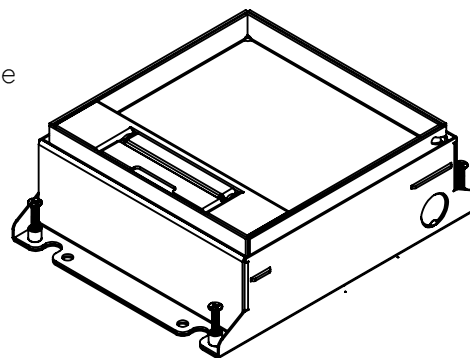
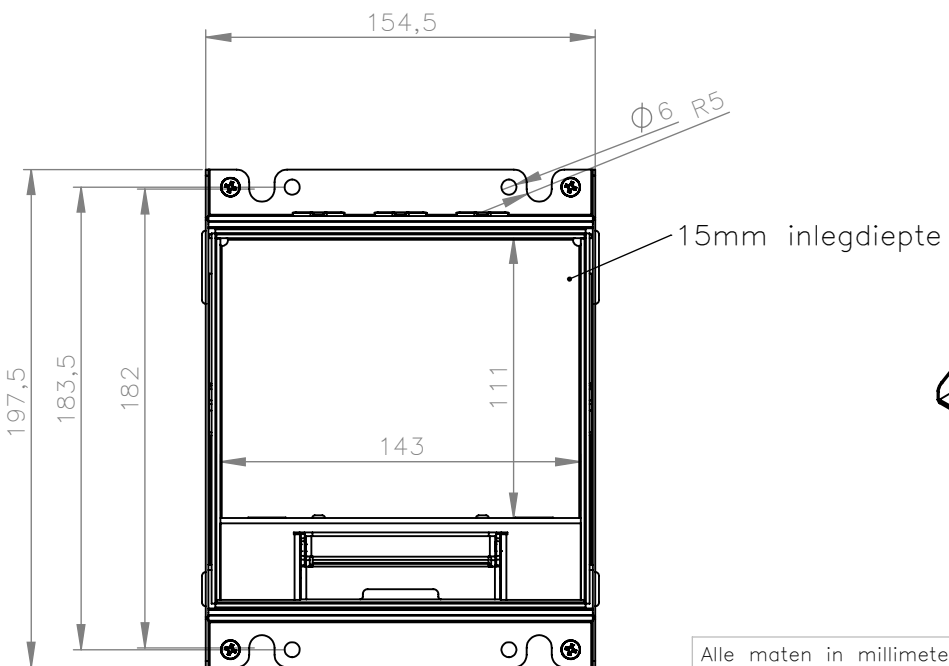


5x uitbreekpoort $\varnothing 20$

scheidingsschotten inbouwpaneel vlak laten



Alle maten in millimeters Alg. maat tol. $\pm 0,25$ Alg. hoek tol. $\pm 0,25^\circ$ Gereedschap R			Tekening nummer 776.0330	Omschrijving, project Powerbox 150, tbv 55 mm instort
			Projectinformatie	Opmerking 3x wcd, 0x m45
Getek.	Datum	Revisie	DO NOT SCALE DRAWING	
BR	7-3-2016	24-8-2017	Materiaal, nabehandeling Sendzimir / RVS	HURKMANS PLAAATWERK BV <small>Ontwerp en copyright Hurkmans Plaatwerk BV niets uit deze tekening mag zonder schriftelijke toestemming worden vermenigvuldigd of gebruikt door derden</small>
			Gewicht in gram: 2448,4	
			Schaal: 1:3	Pagina 1 van 2