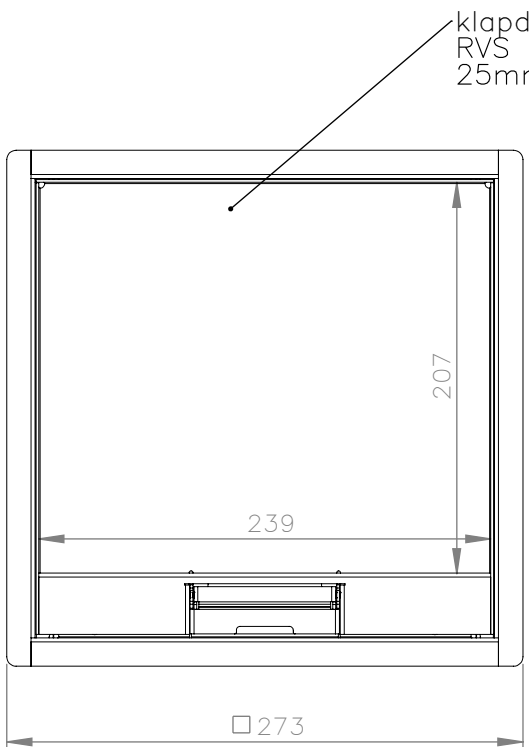
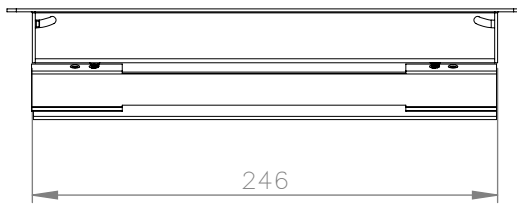
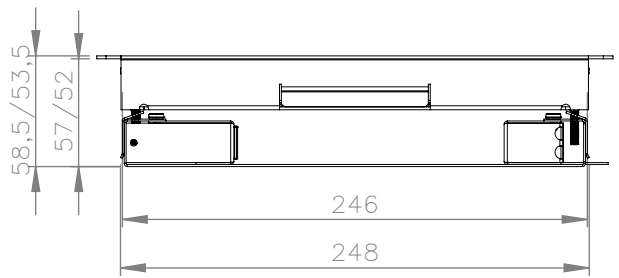
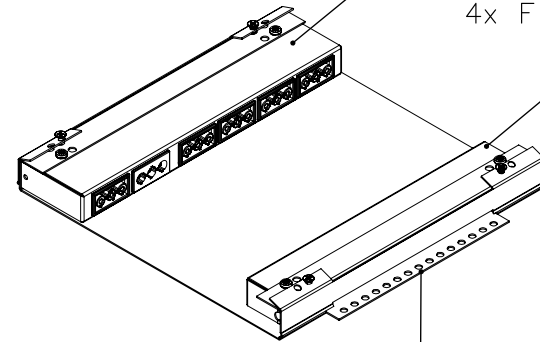


totale hoogte na montage 52mm



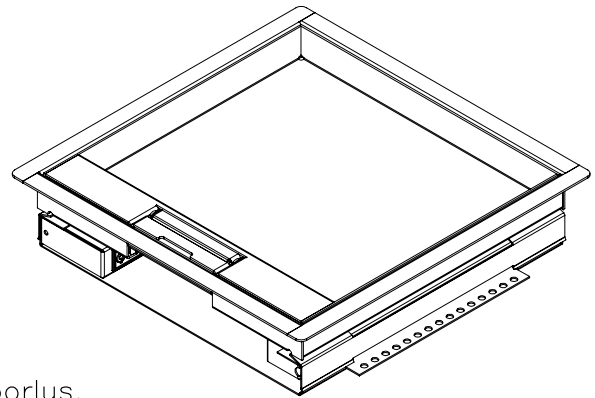
klapdeksel om 180° draaibaar
RVS k320 geborsteld
25mm inlegdiepte

chassis 3-polig 230V
voorbedraad met VD2,5:
1x M in
1x F uit*
4x F gebruiker



Data frontpaneel
tbv 6x keystone

Uitvoer datakabel
recht achter keystone.
Trekcontlasting dmv tie-wrap



*Chassis F uit kan evt gebruikt worden als doorlus.
Let op: lus altijd een beperkt aantal dozen achter elkaar!

| | | | | |
|---|-----------|-----------|--|--|
| Alle maten in millimeters Alg. maat tol. ± 0,25 Alg. hoek tol. ± 0,25° Gereedschap | | | Tekening nummer 715.4720 | Omschrijving, project Vloerdoos basic 40mm, RVS T25 klapdeksel |
| | | | Projectinformatie | Opmerking 4 chassis 3p, 6 data |
| Getek. | Datum | Revisie | DO NOT SCALE DRAWING | |
| WH | 20-2-2004 | 11-8-2012 | Materiaal, nabehandeling Sendzimir 1.0-3.0 mm | HURKMANS PLAAATWERK BV <small>Ontwerp en copyright Hurkmans Plaatwerk BV niets uit deze tekening mag zonder schriftelijke toestemming worden vermenigvuldigd of gebruikt door derden</small> |
| | | | Gewicht in kg: 2.75 | |
| | | | Schaal: 1:4 | 28-7-2015 |
| | | | Pagina 1 van 1 | |

Advies maten tbv uitsparing tegel/vloer:
- 248x248mm vierkant
- radius hoeken max 6mm
- bij CNC diagonaal naar buiten max 6mm