

1

2

3

4

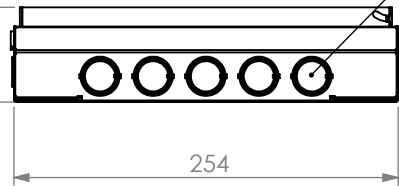
5

6

REVISIONS

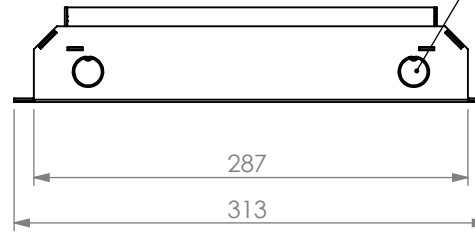
Rev	Omschrijving	Datum	Contr
-----	--------------	-------	-------

62,5/75



254

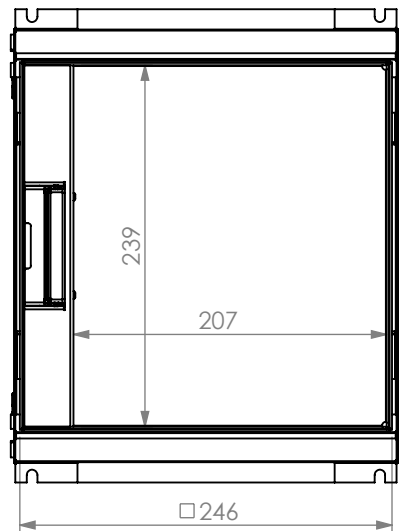
uitbreekpoort 2x5
 $\varnothing 20-26$ (3/4"-1")



287

313

uitbreekpoort 2x2
 $\varnothing 20$ (3/4")

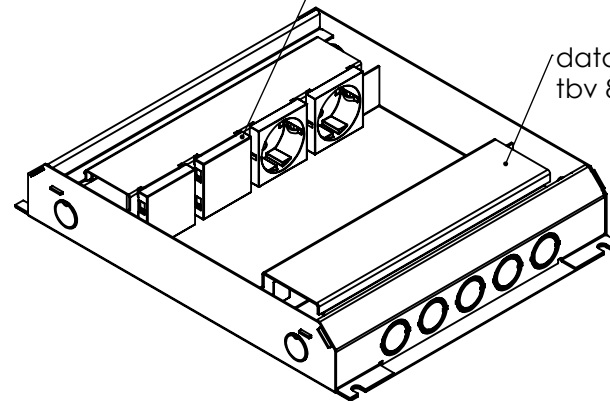


239

207

□246

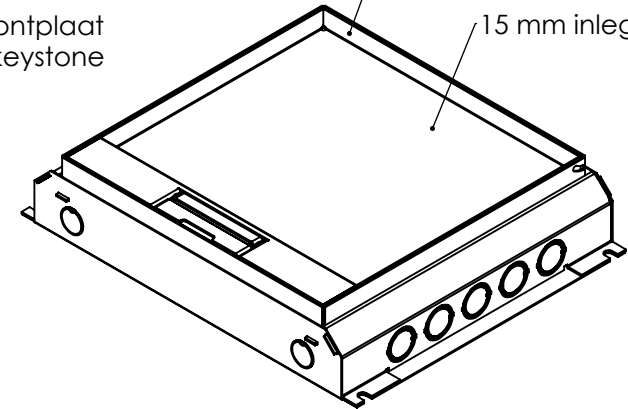
2x wcd 230V randaarde
 voorbedraad met VD2,5



data frontplaat
 tbv 8x keystone

klapdeksel om 180° draaibaar
 RVS

15 mm inleg



Alle maten in mm
 Alg. maat tol. ISO 2768-M
 Alg. hoek tol. ISO 2768-M

Teknr:

716.0321

Omschrijving, project:

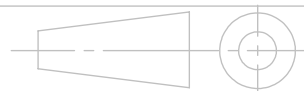
HPL vloerdoos instort 50mm - T15ZR
 2x WCD + 8x data-uitsparing 15x19.6mm

Projectinformatie:

Opmerking /nabehandeling:

Rev:

0



Getek	Cr datum	Ls datum
GH	22-6-2022	14-10-2022

DO NOT SCALE DRAWING

materiaal, nabehandeling
 sendzimir + RVS

HPL Hurkmans Plaatwerk BV

Ontwerp en copyright Hurkmans Plaatwerk BV
 niets uit deze tekening mag zonder schriftelijke toestemming
 worden vermenigvuldigd of gebruikt door derden

A4

14-10-2022

wordt geleverd inclusief "tijdelijke afdekplaat"
 tbv storten in beton of dekvloer

Gewicht in gram 2534.64

schaal: 1:5

pagina 5 van 8

1

2