

1

2

3

4

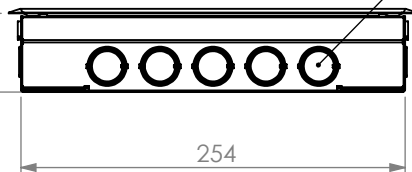
5

6

## REVISIONS

Rev	Omschrijving	Datum	Contr
-----	--------------	-------	-------

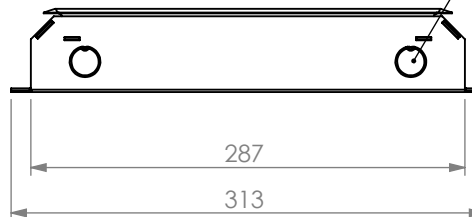
52/65



uitbreekpoort 2x5  
 $\varnothing 20-26$  (3/4"-1")

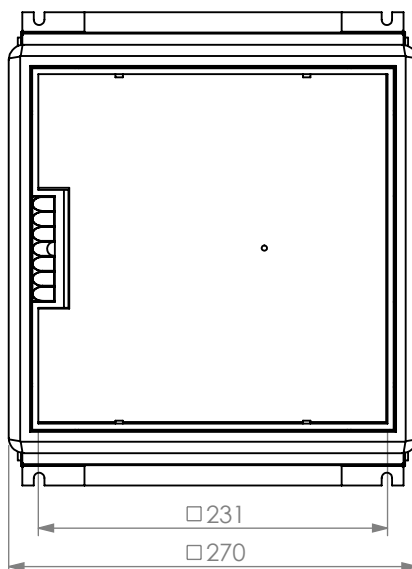
254

uitbreekpoort 2x2  
 $\varnothing 20$  (3/4")



287

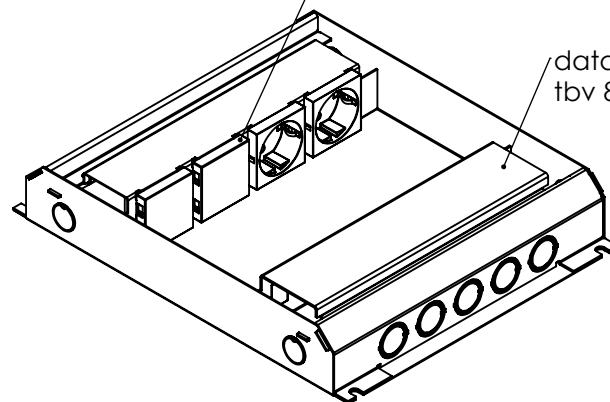
313



□ 231

□ 270

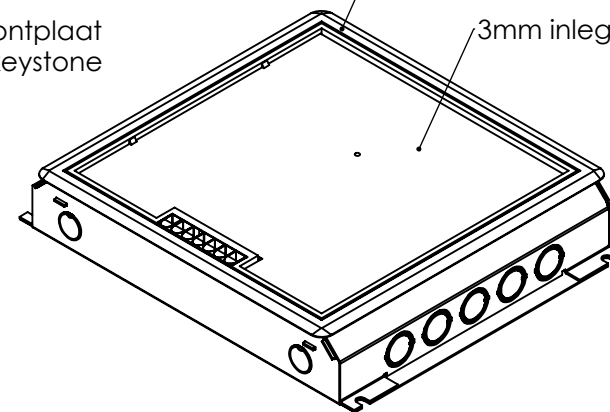
2x wcd 230V randaarde  
 voorbedraad met VD2,5



data frontplaat  
 tbv 8x keystone

klapdeksel om 180° draaibaar  
 3mm sendzimir plaat

3mm inlegdiepte



Alle maten in mm  
 Alg. maat tol. ISO 2768-M  
 Alg. hoek tol. ISO 2768-M

Teknr:  
 715.0121

Omschrijving, project:  
 HPL vloerdoos instort 50mm - T3  
 2x WCD + 8x data-uitsparing 15x19.6mm

Projectinformatie:

Opmerking /nabehandeling:

Rev:  
 0



Getek	Cr datum	Ls datum
GH	22-6-2022	14-10-2022

DO NOT SCALE DRAWING

materiaal, nabehandeling  
 sendzimir + kunststof

**HPL** Hurkmans Plaatwerk BV

Ontwerp en copyright Hurkmans Plaatwerk BV  
 niets uit deze tekening mag zonder schriftelijke toestemming  
 worden vermenigvuldigd of gebruikt door derden

A4

14-10-2022

wordt geleverd inclusief "tijdelijke afdekplaat"  
 tbv storten in beton of dekvloer

Gewicht in gram 2645.97

schaal: 1:5

pagina 5 van 8

1

2