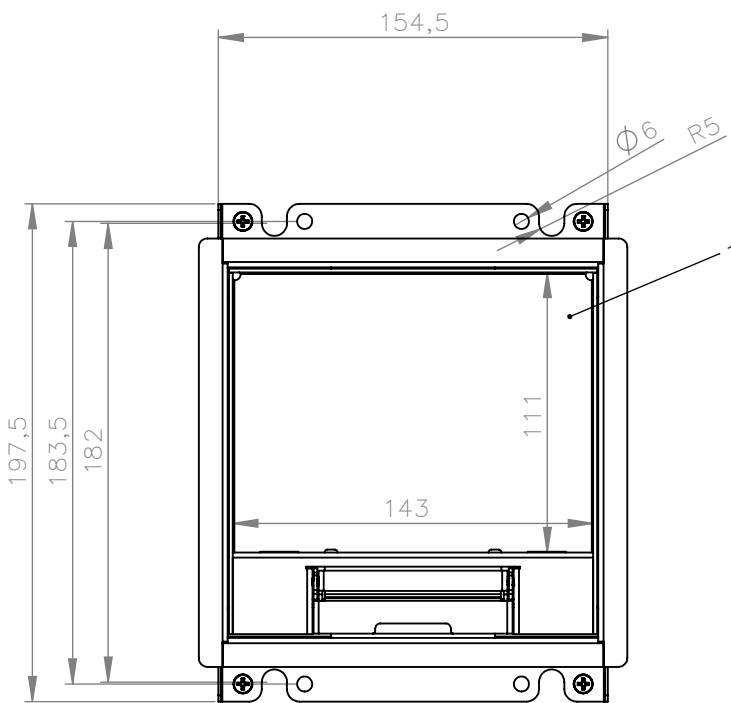
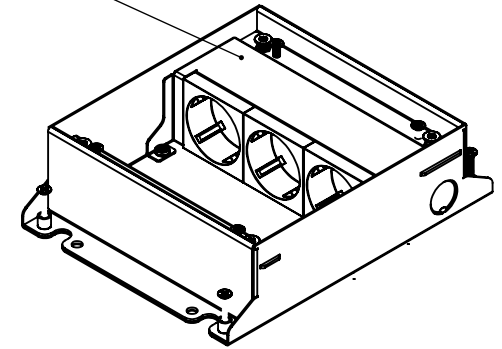
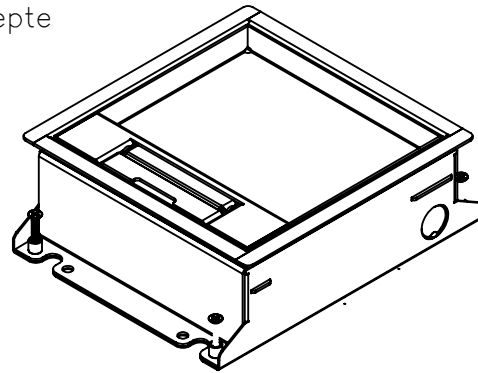


5x uitbreekpoort  $\phi 20$



15mm inlegdiepte

scheidingsschotten inbouwpaneel vlak laten



Alle maten in millimeters Alg. maat tol. $\pm 0,25$ Alg. hoek tol. $\pm 0,25^\circ$ Gereedschap R			Tekeningsnummer <b>775.0330</b>		Omschrijving, project Powerbox 150, tbv 55 mm instort	
			Projectinformatie		Opmerking 3x wcd, 0x m45	
			DO NOT SCALE DRAWING		<b>HURKMANS PLATWERK BV</b>	
Getek. BR	Datum 7-3-2016	Revisie 28-8-2017	Materiaal, nabehandeling Sendzimir / RVS		<i>Ontwerp en copyright Hurkmans Plaatwerk BV          niets uit deze tekening mag zonder schriftelijke toestemming          worden vermenigvuldigd of gebruikt door derden</i>	
			Gewicht in gram: 2508.7		A4 28-8-2017	
			Schaal: 1:3		Pagina 1 van 2	