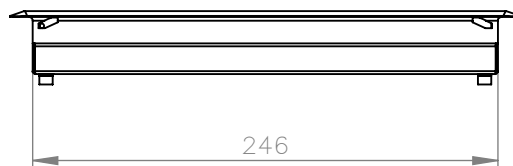
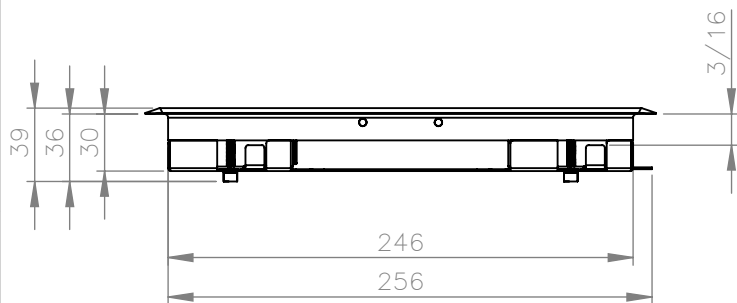
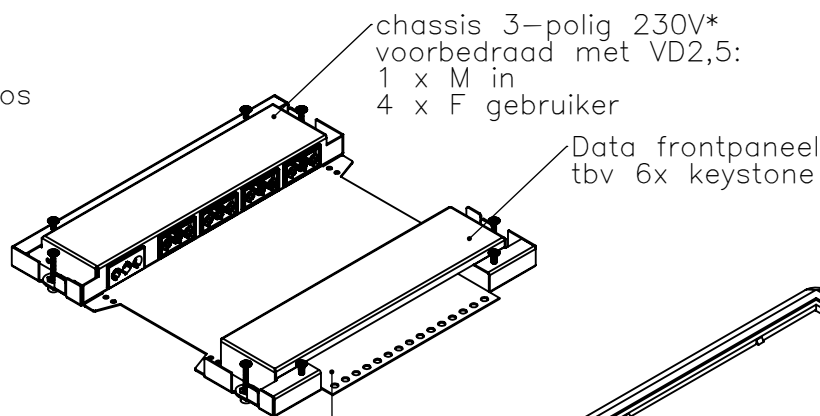
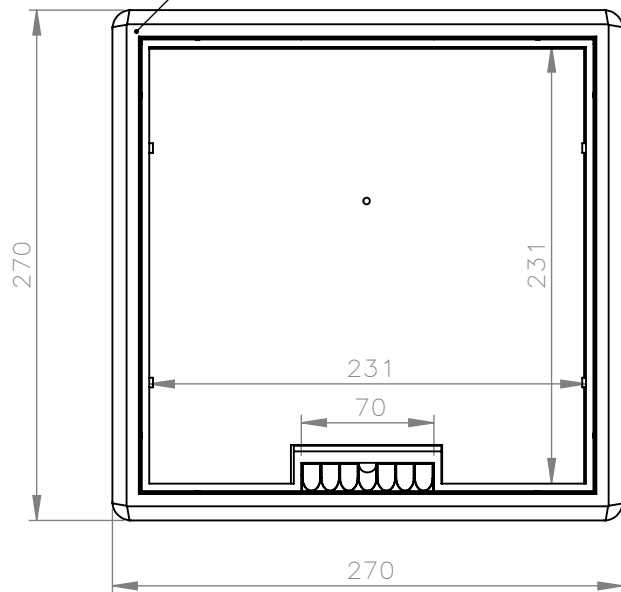


totale hoogte na montage 30mm
 klembereik 3 tot 16mm



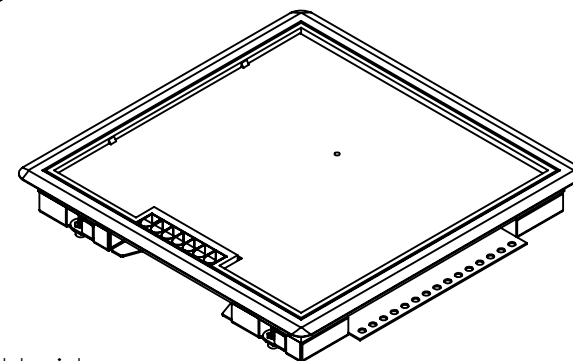
klapdeksel vastgemonteerd aan de vloerdoos
 yzv oplegrand kunststof atraciet/grijs
 3 tot 4mm inlegdiepte



chassis 3-polig 230V*
 voorbedraad met VD2,5:
 1 x M in
 4 x F gebruiker

Data frontpaneel
 tbv 6x keystone

Uitvoer datakabel
 recht achter keystone
 Trekontlasting dmv tie-wrap



*Deze uitvoering biedt geen doorlus-mogelijkheid
 dit is wel mogelijk bij een "Basic 40mm" vloerdoos

Alle maten in millimeters Alg. maat tol. ± 0,25 Alg. hoek tol. ± 0,25° Gereedschap R			Tekening nummer 785.4220	Omschrijving, project Vloerdoos compact 30mm, kunststof T3 klapdeksel
			Projectinformatie	Opmerking 4 chassis 3p, 6 data
Getek.	Datum	Revisie	DO NOT SCALE DRAWING	
BR	4-10-2016	5-10-2016	Materiaal, nabehandeling Material <not speciefied>	
			Gewicht in gram: 2405.7	Schaal: 1:4
			HURKMANS PLAAATWERK BV	
			Ontwerp en copyright Hurkmans Plaatwerk BV niets uit deze tekening mag zonder schriftelijke toestemming worden vermenigvuldigd of gebruikt door derden	
			A4	
			5-10-2016	
			Pagina 1 van 2	