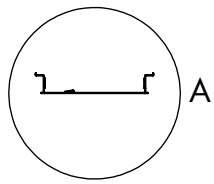
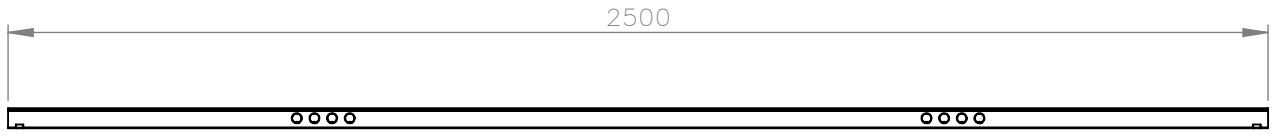


1 2 3 4 5 6

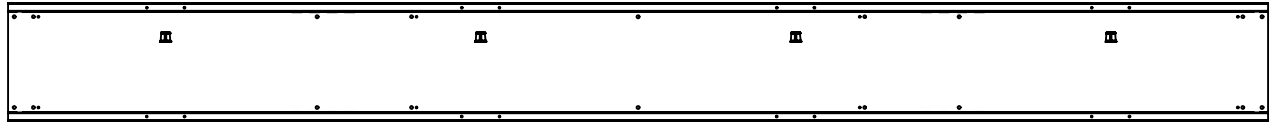
A

A



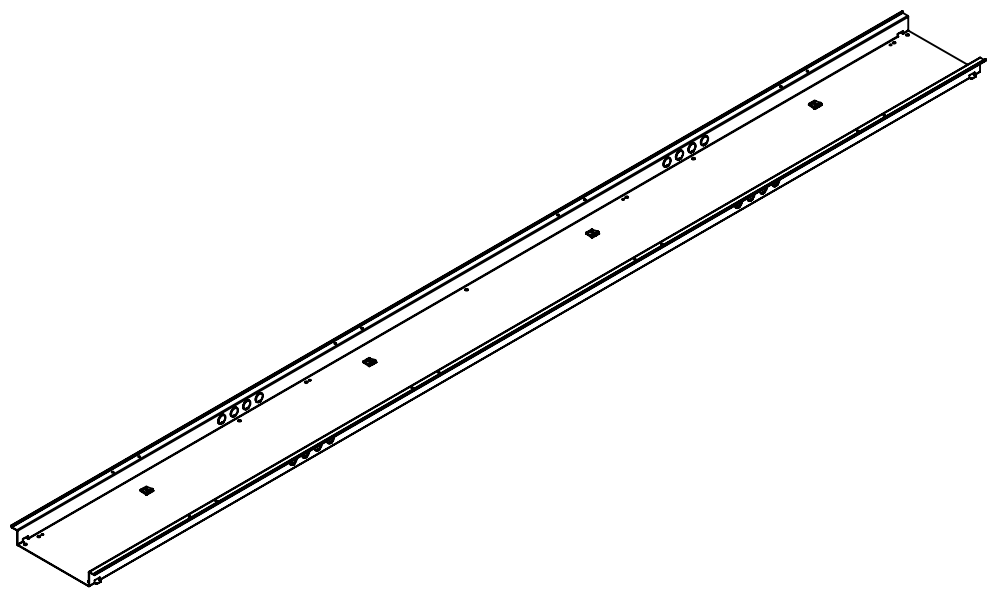
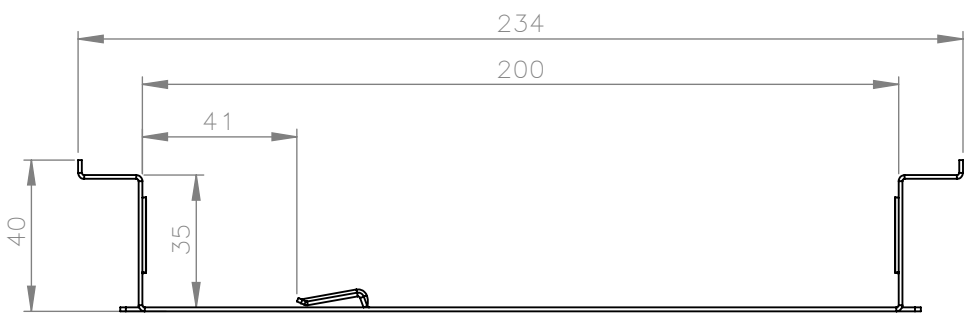
B

B



C

C



DETAIL A
SCALE 1 : 2

D

Alle maten in millimeters Alg. maat tol. ± 0,25 Alg. hoek tol. ± 0,25° Gereedschap 0.6R			Tekening nummer <h1>852.2510</h1>	Omschrijving, project open vloergoot type 200x40	
			Projectinformatie DO NOT SCALE DRAWING	Opmerking 2500mm per lengte	
Getek. BR	Datum 26-2-2016	Revisie 16-2-2017	Materiaal, nabehandeling DX51D-Z 1.0mm		HURKMANS PLAAATWERK BV <i>Ontwerp en copyright Hurkmans Plaatwerk BV niets uit deze tekening mag zonder schriftelijke toestemming worden vermenigvuldigd of gebruikt door derden</i>
			Gewicht in gram: 6076.5	Schaal: 1:15	

A4

16-2-2017

1 2