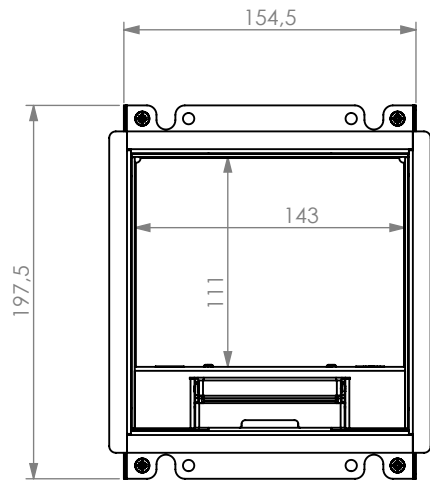
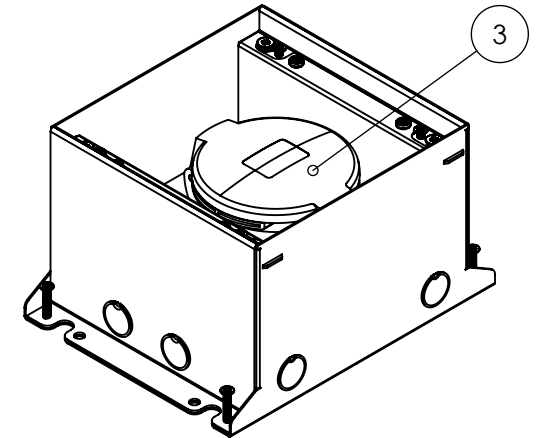
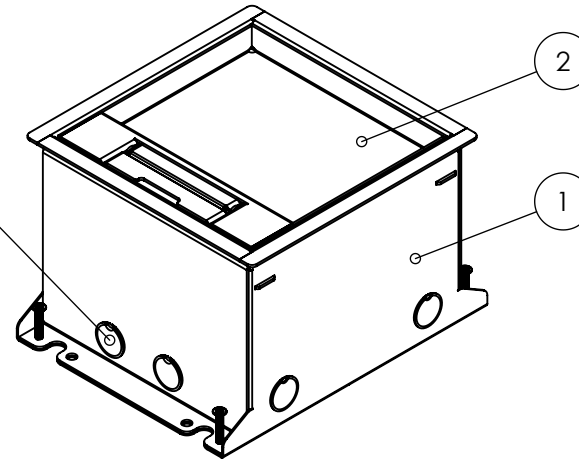


SECTION A-A



4x uitbreekpoort $\varnothing 20$
4x uitbreekpoort $\varnothing 26$



POS	Tekening nr	Omschrijving	QTY.
1	371.0096	HPL Powerbox type 150 basis doos, incl tijdelijke stortplaat	1
2	770.0012	HPL RVS S15 Powerbox klapdeksel IP20	1
3	770.0121	HPL Assemblageplaat - CEE 32A 5p 400V	1

Alle maten in mm
Alg. maat tol. ISO 2768-M
Alg. hoek tol. ISO 2768-M
Gereedschap 0,6

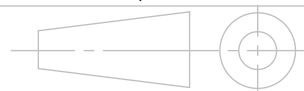
Teknr:

775.6310

Omschrijving, project:
HPL Powerbox 150 - 130mm instort
1x WCD CEE 32A 5p 400V

Projectinformatie:

Opmerking /nabehandeling:



Getek	Cr datum	Ls datum
GH	7-3-2016	6-5-2021

DO NOT SCALE DRAWING

materiaal, nabehandeling
Sendzimir / RVS

HPL Hurkmans Plaatwerk BV

Ontwerp en copyright Hurkmans Plaatwerk BV
niets uit deze tekening mag zonder schriftelijke toestemming
worden vermenigvuldigd of gebruikt door derden

A4

6-5-2021

Gewicht in gram 4905.0

schaal: 1:4

pagina 1 van 2

