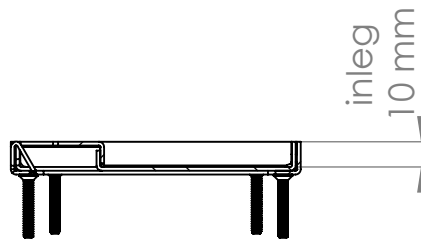
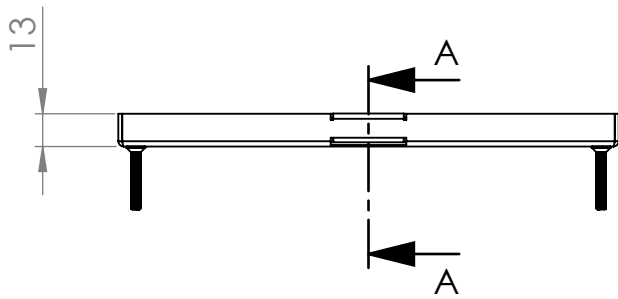
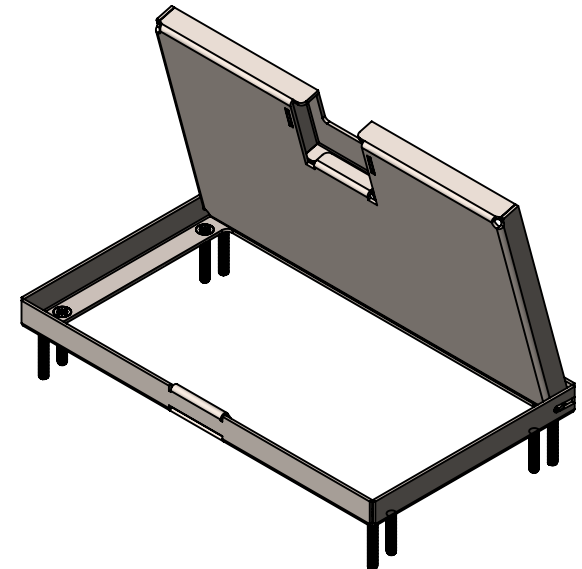
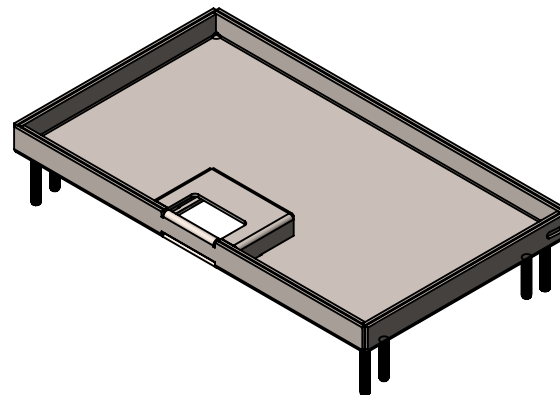
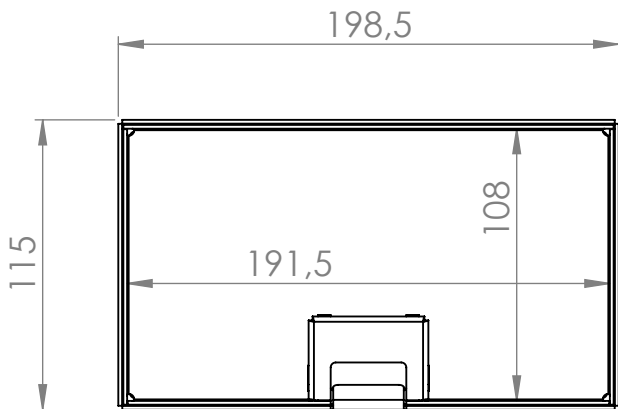


REVISIONS			
Rev	Omschrijving	Datum	Contr



SECTION A-A



HPL artikelnummer: 582.0030D
geleverd inclusief stel/montage schroeven

Alle maten in mm Alg. maat tol. ISO 2768-M Alg. hoek tol. ISO 2768-M		Teknr: 502.0030	Omschrijving, project: HPL Smartbox Pro dekselset - 3V Inleg 10mm
		Projectinformatie:	Opmerking /nabehandeling:
Getek	Cr datum	Ls datum	Rev: 0
LdR	23-8-2019	11-6-2021	HPL Hurkmans Plaatwerk BV
DO NOT SCALE DRAWING			A4
materiaal, nabehandeling RVS			Ontwerp en copyright Hurkmans Plaatwerk BV niets uit deze tekening mag zonder schriftelijke toestemming worden vermenigvuldigd of gebruikt door derden
Gewicht in gram 491.75			18-11-2021
schaal: 1:3			pagina 1 van 1