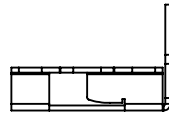
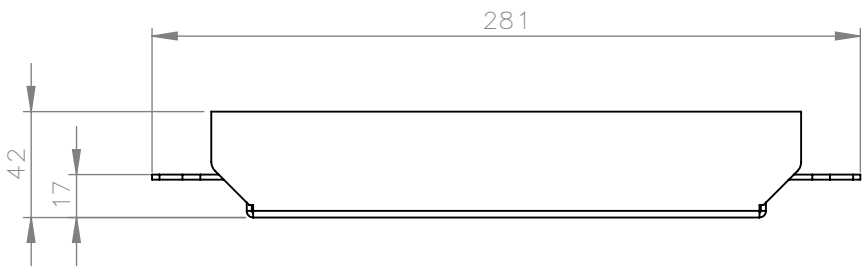


1 2 3 4 5 6

REVISIONS				
ZONE	REV.	DESCRIPTION	DATE	APPROVED

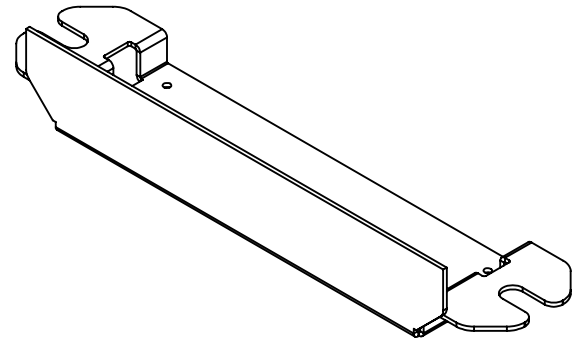
A

A



B

B



C

C

D

Alle maten in millimeters Alg. maat tol. ± 0,25 Alg. hoek tol. ± 0,25° Gereedschap 0.6R		Tekening nummer <h1>852.2560</h1>	Omschrijving, project Eindstuk open vloergoot 200x40	
		Projectinformatie DO NOT SCALE DRAWING	Opmerking	
Getek. BR	Datum 16-2-2017	Revisie 16-2-2017	<div style="display: flex; justify-content: space-between;"> <div> <p>HPL HURKMANS PLaatWERK BV</p> <p><small>Ontwerp en copyright Hurkmans Plaatwerk BV niets uit deze tekening mag zonder schriftelijke toestemming worden vermenigvuldigd of gebruikt door derden</small></p> </div> <div style="font-size: 2em;">A4</div> </div>	
		Gewicht in gram: 412.8	Schaal: 1:3	Pagina 1 van 2

1 2

16-2-2017