

1

2

3

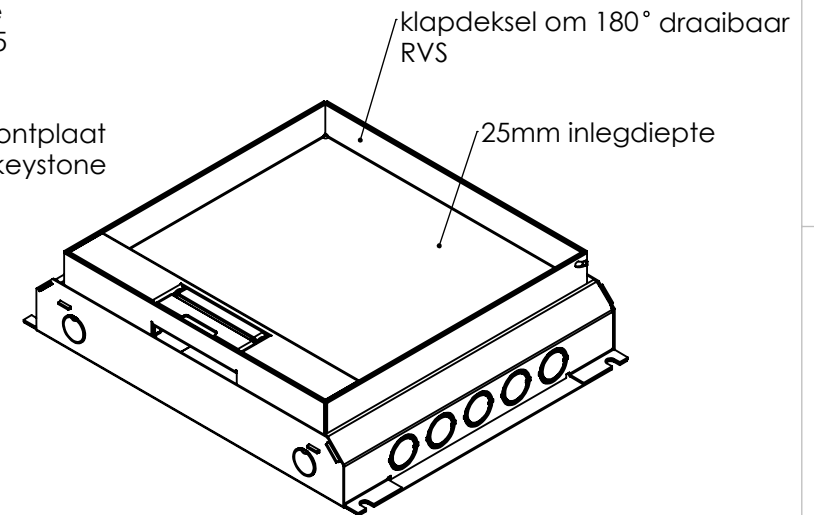
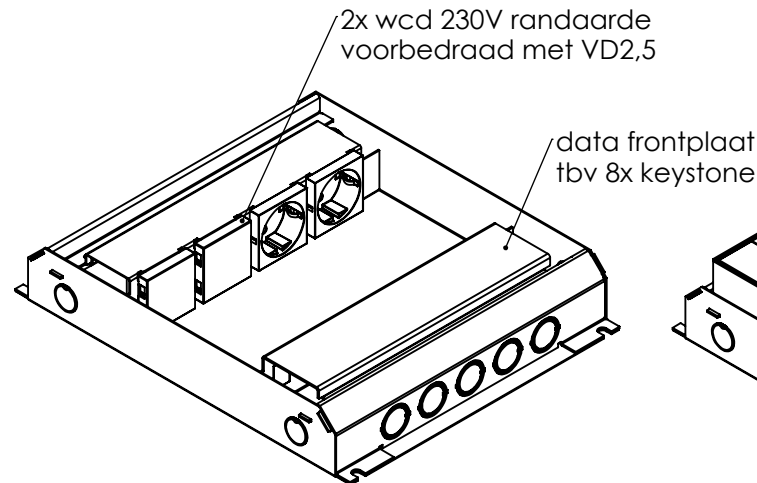
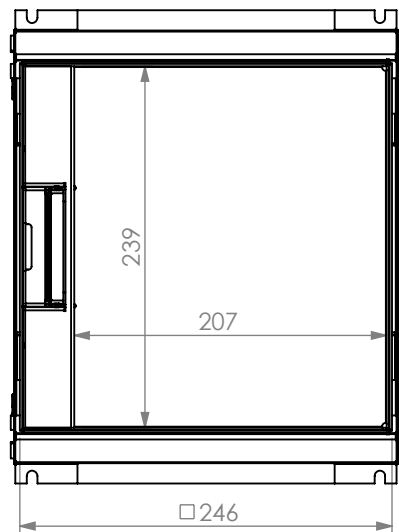
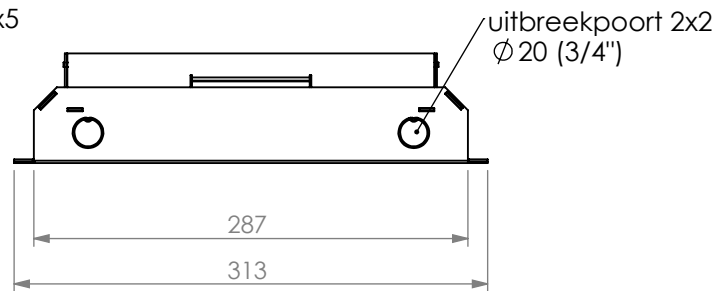
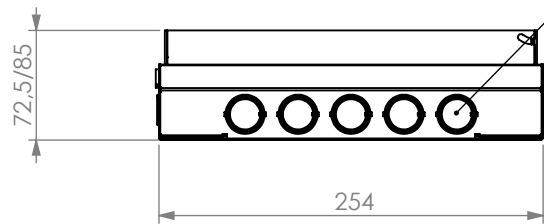
4

5

6

REVISIONS

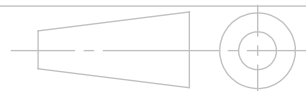
| Rev | Omschrijving | Datum | Contr |
|-----|--------------|-------|-------|
|-----|--------------|-------|-------|



Alle maten in mm
Alg. maat tol. ISO 2768-M
Alg. hoek tol. ISO 2768-M

Teknr:
716.0421

Omschrijving, project:
HPL vloerdoos instort 50mm - T25ZR
2x WCD + 8x data-uitsparing 15x19.6mm



Projectinformatie:

Opmerking /nabehandeling:

Rev:
0

wordt geleverd inclusief "tijdelijke afdekplaat"
tbv storten in beton of dekvloer

| Getek | Cr datum | Ls datum |
|-------|-----------|------------|
| GH | 22-6-2022 | 14-10-2022 |

DO NOT SCALE DRAWING

HPL Hurkmans Plaatwerk BV

Ontwerp en copyright Hurkmans Plaatwerk BV
niets uit deze tekening mag zonder schriftelijke toestemming
worden vermenigvuldigd of gebruikt door derden

A4

14-10-2022

Gewicht in gram 2781.43

schaal: 1:5

pagina 5 van 8

1

2