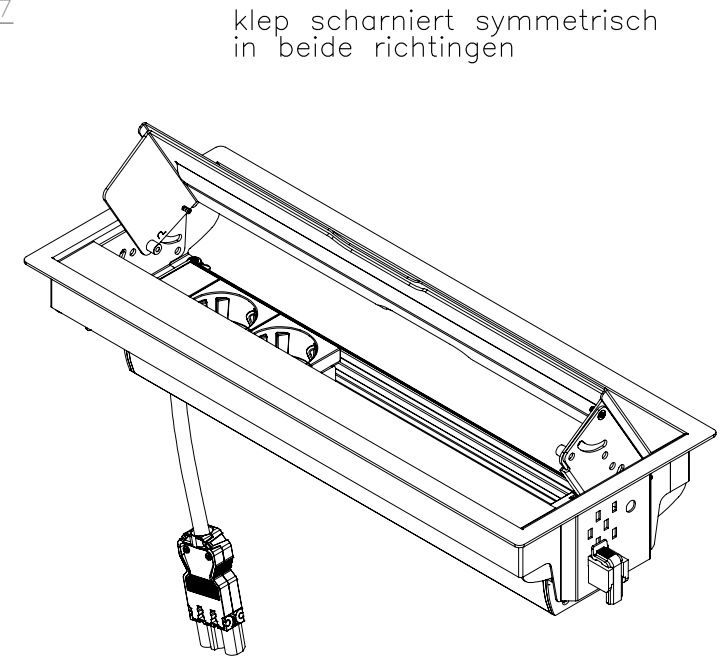
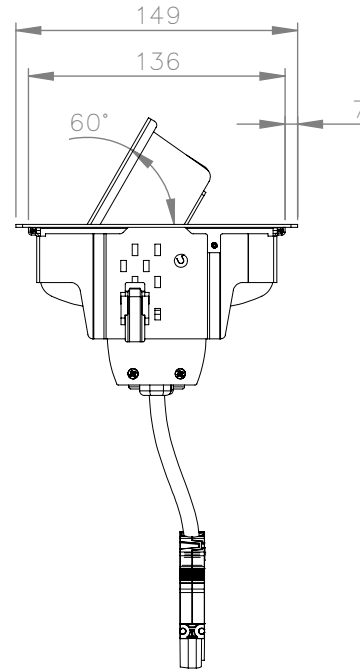
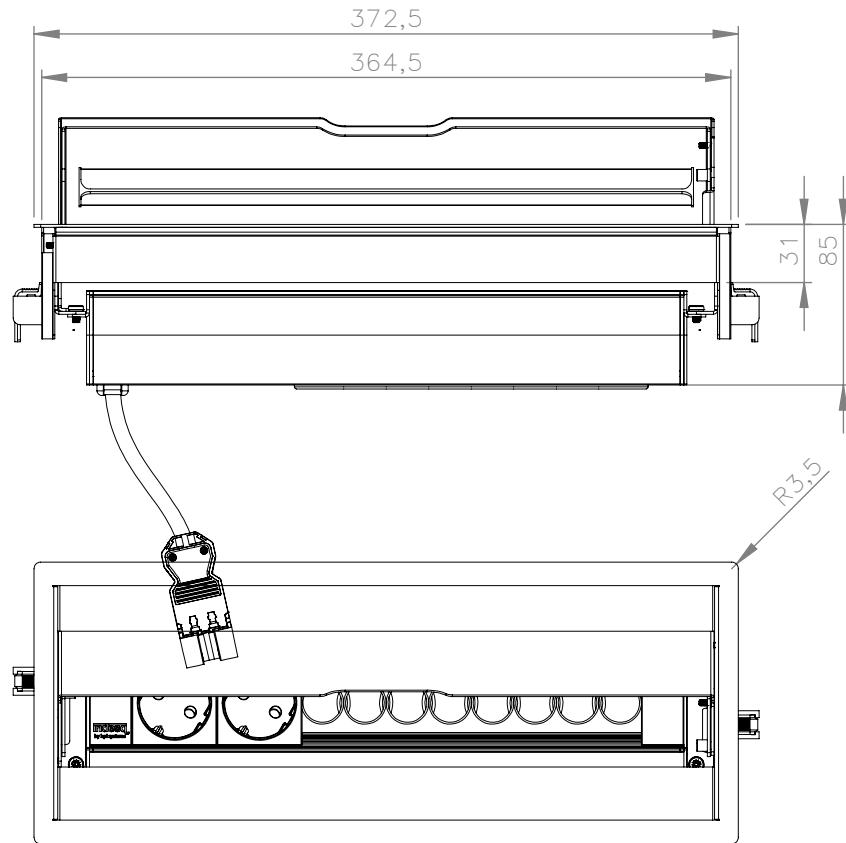


Freesmaten in bladen:

- Ingelegd rvs/blank 372,5X149X1,5 met +tol 0,2
 poedercoating 372,8X149,3X1,7 met +tol 0,2
- Tafelblad doorvoer/oplegrand 366X138XR8



klep scharniert symmetrisch
in beide richtingen

Alle maten in millimeters
 Alg. maat tol. ± 0,25
 Alg. hoek tol. ± 0,25°
 Gereedschap R

Tekening nummer
473.0034

Omschrijving, project
 Bureau-unit inbouw 6v "Tesla"



Projectinformatie
 Indesq by HPL systems

Opmerking
 dubbel scharnier, 2 wcd, 4 M45, kabelaansluiting
 3-polig

Getek.	Datum	Revisie
BR	27-11-2013	9-2-2017

DO NOT SCALE DRAWING

HPL HURKMANS PLAAATWERK BV

Geschikt voor tafelbladen tot 37,5mm

Materiaal, nabehandeling
 RVS 1.5 mm k320 / metalco
 1,5

Ontwerp en copyright Hurkmans Plaatwerk BV
 niets uit deze tekening mag zonder schriftelijke toestemming
 worden vermenigvuldigd of gebruikt door derden

A4

9-2-2017

Gewicht in gram: 1916.5

Schaal: 1:4

Pagina 1 van 2